

Kanlux



Kanlux T8 LED

Žiarivky Kanlux T8 LED NEW sú pevnou svetelnou líniou využívajúcou moderné diódy LED SMD umiestnené v sklenenom korpuse. Opáľové sklo zaisťuje rovnomerný rozptyl svetla. Kanlux T8 LED NEW sa vyznačujú vysokou kvalitou spracovania a použitím špičkových komponentov, čo z nich robí spoľahlivé a efektívne riešenie osvetlenia.

100 $\frac{\text{lm}}{\text{W}}$

GLASS tube

IC driver

| | | | | | | |
|-------------------|------------|---------------|----------------|--------------|-------------------------|----------|
| [V] 220-240 AC | [Hz] 50 | T8 LED | SMD | 360° Øuse | ellipse ≤ 6x MacAdam | Ra 80 |
| ≥20000 | 20000 [h] | Hg | ONE SIDE INPUT | °C -10+40 | CE | |
| EAC | UK CA | | | | | |



T8 LED 9-NW



| | | | | | | | |
|--------------|--------------|----|------|------|-----|-----|---|
| T8 LED 9-NW | 37630 | 9 | 900 | 4000 | 200 | G13 | F |
| T8 LED 9-CW | 37631 | 9 | 900 | 6500 | 200 | G13 | F |
| T8 LED 18-NW | 37632 | 18 | 1820 | 4000 | 200 | G13 | F |
| T8 LED 18-CW | 37633 | 18 | 1820 | 6500 | 200 | G13 | F |
| T8 LED 22-NW | 37634 | 22 | 2270 | 4000 | 200 | G13 | F |
| T8 LED 22-CW | 37635 | 22 | 2270 | 6500 | 200 | G13 | F |



T8 LED 9-NW



T8 LED 9-CW



T8 LED 18-NW



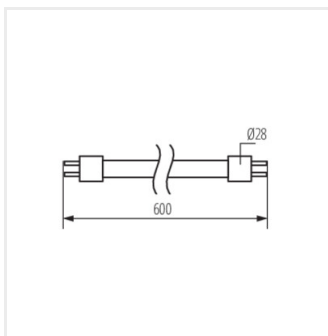
T8 LED 18-CW



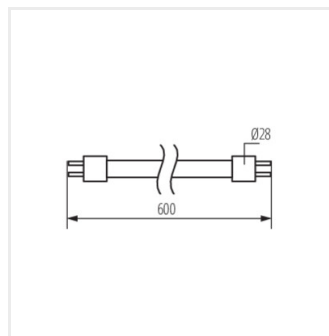
T8 LED 22-NW



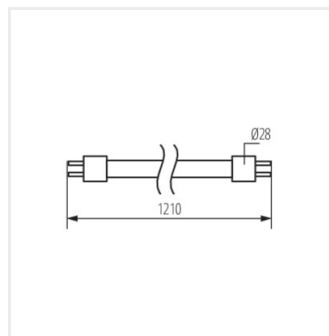
T8 LED 22-CW



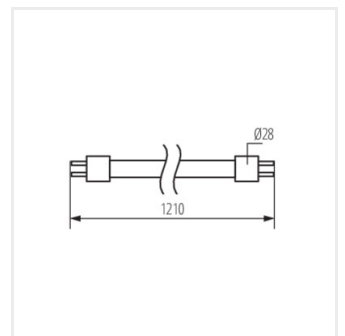
T8 LED 9-NW



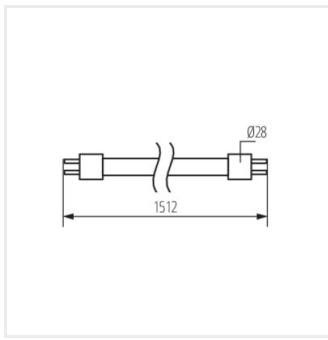
T8 LED 9-CW



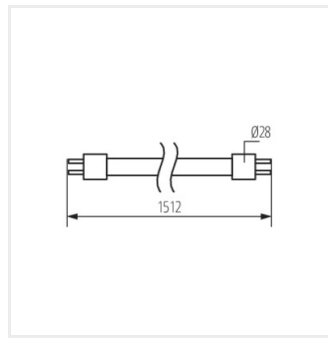
T8 LED 18-NW



T8 LED 18-CW



T8 LED 22-NW



T8 LED 22-CW

Vytvorený dokument: 16.10.2024, 07:10

Zmena technických parametrov vyhradená. Údaje, ktoré sú uvedené v tomto materiáli, nie sú právne záväzné.

Fotometria: výsledky získané pri testovaní konkrétneho exemplára.

