

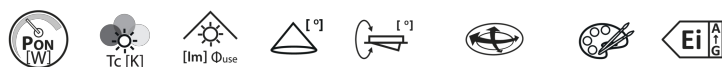
Svietidlo typu downlight



[V] 220-240 AC	[Hz] 50	[W] 4,8	[h] ≥15000	[h] 25000	ellipse ≤6x MacAdam	Ra 80
SMD				5÷25		
[mm²] 0,5-2,5	[mm] Ø65	0,5m	90° Φ _{use}			



FIZU IP44 4,8W NW-W



Model	Part No.	Power [W]	Temp [K]	Beam [lm]	Beam [°]	Beam [°]	Beam [°]	Beam [°]	Beam [°]	Color	Beam [°]
FIZU IP44 4,8W NW-W	38260	4,8	4000	420	36					biela	F
FIZU IP44 4,8W NW-B	38261	4,8	4000	420	36					čierna	F
FIZU 4,8W NW-W	38262	4,8	4000	420	36	30	v jednej osi			biela	F
FIZU 4,8W NW-B	38263	4,8	4000	420	36	30	v jednej osi			čierna	F
FIZU 4,8W WW-W	38264	4,8	3000	420	36	30	v jednej osi			biela	F
FIZU 4,8W WW-B	38265	4,8	3000	420	36	30	v jednej osi			čierna	F

Vstavané podhľadové svietidlá Kanlux FIZU LED downlight sú moderným riešením. Sú k dispozícii v dvoch verziách: pevné svietidlo s IP44/20 a výklopné svietidlo s IP20. Obe verzie sú dostupné v čiernej a bielej s matným povrchom. Korpus vyrobený z polyamidu, zaisťuje odolnosť svietidiel a vnútorný hliníkový chladič, ktorý odvádza teplo, sa premieta do bezpečnosti používania. Rýchlospojka zaisťuje bezproblémovú inštaláciu.

Nastaviteľná verzia s IP20 ponúka uhol náklonu 25 ° a je k dispozícii v dvoch farbách svetla: neutrálna a teplá. Svetidlo IP44/20 dostupné s neutrálnou farbou svetla, dobre poslúži v miestach so zvýšenou vlhkosťou, ako sú práčovne, sušiarne a kúpeľne.

- Materiál korpusu: plast
- Materiál difúzora: plast

FIZU

Svietidlo typu downlight



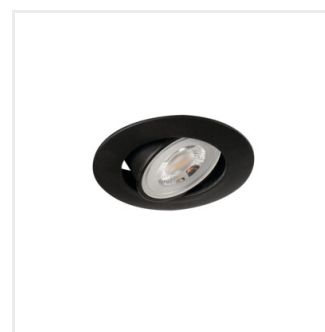
FIZU IP44 4,8W NW-W



FIZU IP44 4,8W NW-B



FIZU 4,8W NW-W



FIZU 4,8W NW-B



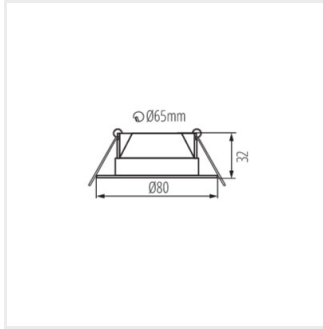
FIZU 4,8W WW-W



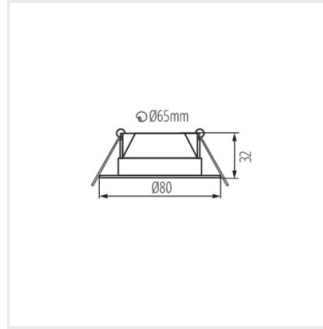
FIZU 4,8W WW-B

FIZU

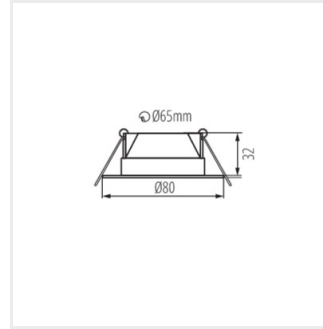
Svietidlo typu downlight



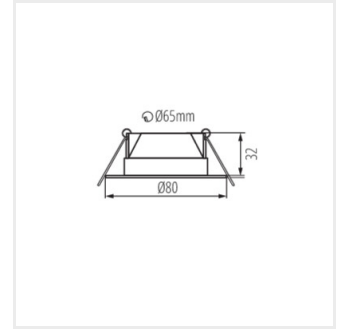
FIZU IP44 4,8W NW-W



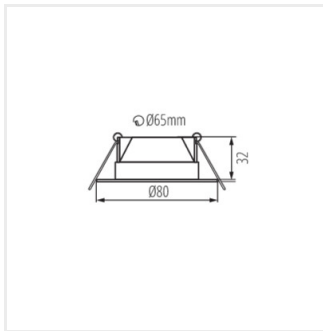
FIZU IP44 4,8W NW-B



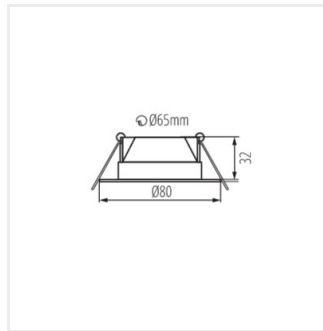
FIZU 4,8W NW-W



FIZU 4,8W NW-B



FIZU 4,8W WW-W



FIZU 4,8W WW-B