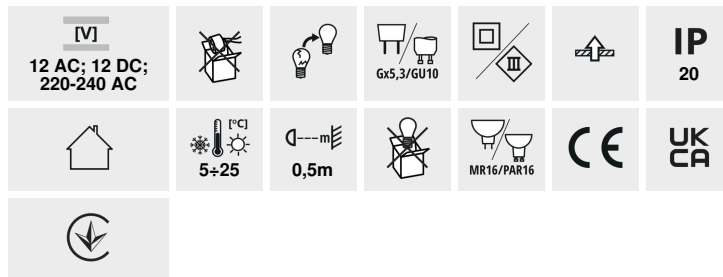
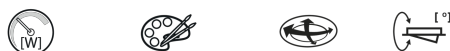


### Ozdobný prsteň-komponent svetidla



#### ARET 1XMR16-W



ARET 1XMR16-W	<b>26720</b>	max 10	biela/čierna	v jednej osi	20
ARET 2XMR16-W	<b>26723</b>	2 x max 10	biela/čierna	v jednej osi	20
ARET DTO B/W	<b>38360</b>	max 10	biela/čierna	v jednej osi	20
ARET DTO W/W	<b>38361</b>	max 10	biela	v jednej osi	20
ARET DTO B/B	<b>38362</b>	max 10	čierna	v jednej osi	20
ARET DTL B/W	<b>38363</b>	max 10	biela/čierna	v jednej osi	20
ARET DTL W/W	<b>38364</b>	max 10	biela	v jednej osi	20
ARET DTL B/B	<b>38365</b>	max 10	čierna	v jednej osi	20
ARET 2xDTL B/W	<b>38366</b>	2 x max 10	biela/čierna	v jednej osi	20
ARET 2xDTL W/W	<b>38367</b>	2 x max 10	biela	v jednej osi	20
ARET 2xDTL B/B	<b>38368</b>	2 x max 10	čierna	v jednej osi	20

Rodina svetidiel Kanlux ARET sa skladá z ozdobných prsteňov z hliníkovej zliatiny a ocelového plechu. Tieto očka sú bez päťice - sami sa rozhodneme, či použijeme päťicu GZ10 alebo GX5,3. Pomáha nám to prispôsobiť inštaláciu svetelných zdrojov, ktoré máme v miestnosti. ARET môže fungovať ako pomocné osvetlenie v domácnostiach, baroch, reštauráciách, všade tam, kde chceme zdôrazniť zaujímavé usporiadanie miestnosti alebo zvýrazniť jej fragmenty.

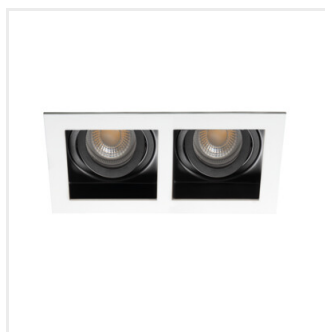
- Dekoračný prsteň bez päťice
- Materiál korpusu: hliníková zliatina

## ARET

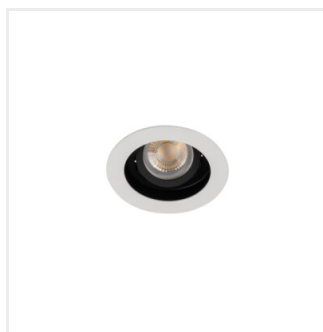
Ozdobný prsteň-komponent svetidla



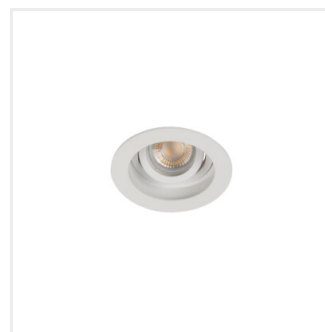
ARET 1XMR16-W



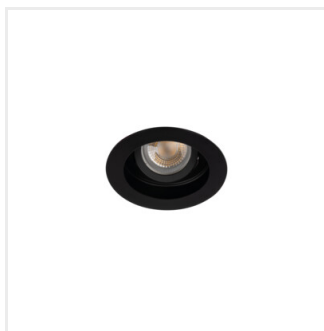
ARET 2XMR16-W



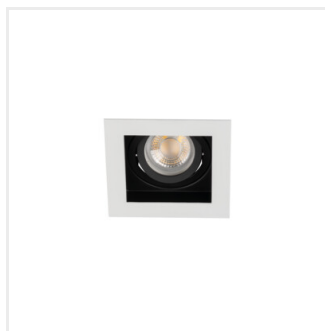
ARET DTO B/W



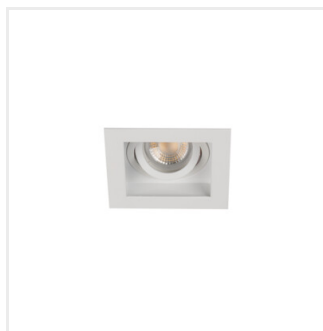
ARET DTO W/W



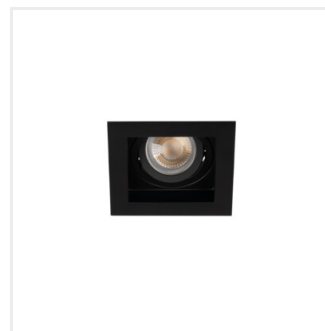
ARET DTO B/B



ARET DTL B/W



ARET DTL W/W



ARET DTL B/B



ARET 2xDTL B/W



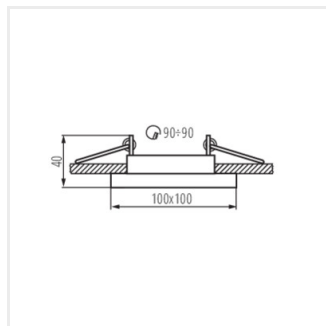
ARET 2xDTL W/W



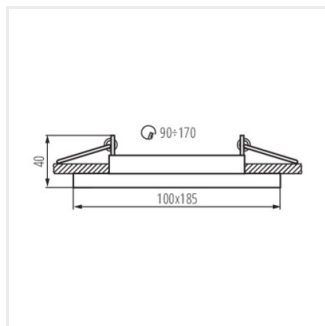
ARET 2xDTL B/B

## ARET

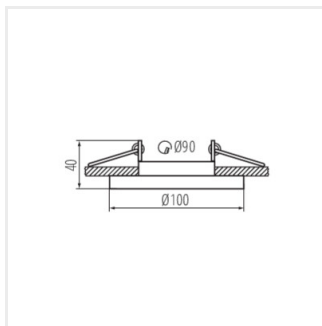
Ozdobný prsteň-komponent svetidla



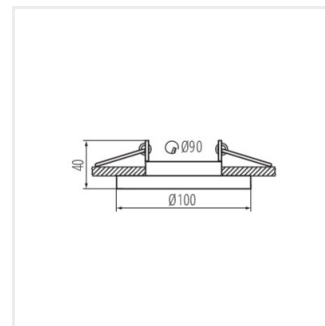
ARET 1XMR16



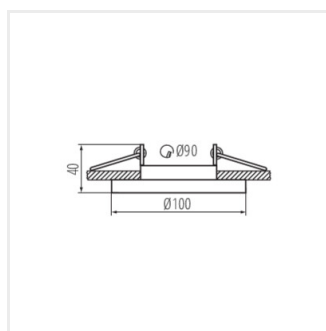
ARET 2XMR16



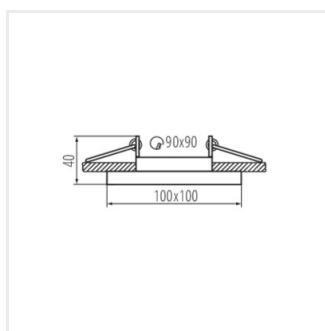
ARET DTO B/W



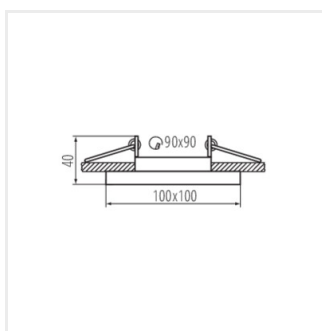
ARET DTO W/W



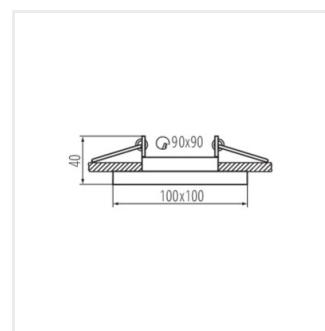
ARET DTO B/B



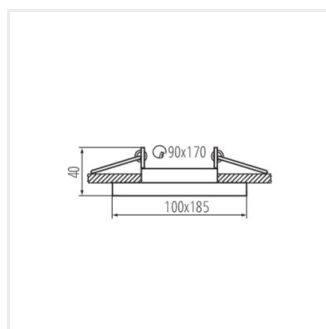
ARET DTL B/W



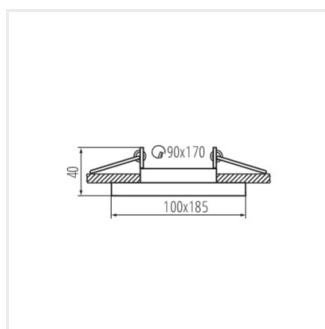
ARET DTL W/W



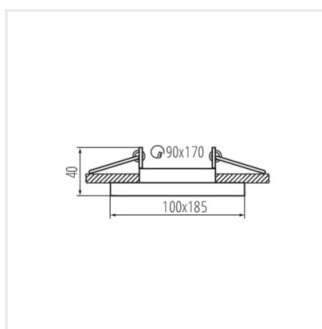
ARET DTL B/B



ARET 2xDTL B/W



ARET 2xDTL W/W



ARET 2xDTL B/B