

Kanlux



Kanlux XLED C35

Kanlux XLED kombinuje najlepšie vlastnosti tradičných žiaroviek a moderných LED svetelných zdrojov. Preto o tom hovoríme, že je to prvá skutočná "LED žiarovka". Sklenená banka v tvare tradičnej "sviečky" a LED diódy sú usporiadané tak, že sa svetlo šíri všetkými smermi a uhol osvetlenia je dokonca 320 stupňov!



HIGH
lumen

up to

150 $\frac{\text{lm}}{\text{W}}$

[V] 220-240 AC	[Hz] 50	FILAMENT	360° Φ _{use}	ellipse ≤ 6x/Max diam	Ra 80	[h] 15000
		CE	EAC	UK CA		



XLED C35E14 2,5W



XLED C35E14 2,5W-WW	29617	2,5	25	250	2700	320	E14	≥15000	F
XLED C35E14 4,5W-WW	29618	4,5	40	470	2700	320	E14	≥15000	F
XLED C35E14 4,5W-NW	29619	4,5	40	470	4000	320	E14	≥15000	F
XLED C35 E14 6W-WW	35272	6	60	806	2700	320	E14	≥25000	E
XLED C35 E14 6W-NW	35273	6	60	806	4000	320	E14	≥25000	E
XLED C35E14 7W-WW	38416	7	75	1055	2700	320	E14	≥25000	D
XLED C35E14 7W-NW	38417	7	75	1055	4000	320	E14	≥25000	D
XLED C35E14 7W-CW	38418	7	75	1055	6500	320	E14	≥25000	D



XLED C35E14 2,5W



XLED C35E14 4,5W



XLED C35E14 4,5W-NW



XLED C35 E14 6W-WW



XLED C35 E14 6W-NW



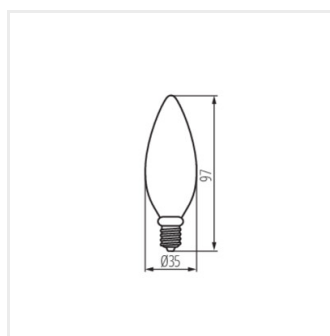
XLED C35E14 7W-WW



XLED C35E14 7W-NW



XLED C35E14 7W-CW



XLED C35 E14

Vytvorený dokument: 14.11.2024, 09:54

Zmena technických parametrov vyhradená. Údaje, ktoré sú uvedené v tomto materiáli, nie sú právne záväzné.

Fotometria: výsledky získané pri testovaní konkrétneho exemplára.

SK