

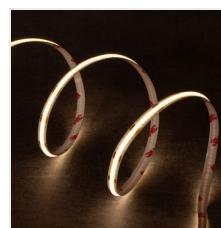
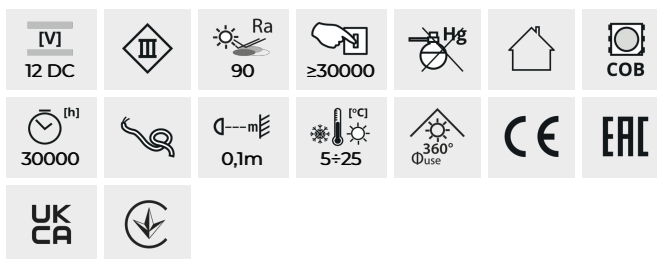
# Kanlux



## Kanlux LED STRIP LCOB 12V

LED pásik Kanlux LCOB je unikátne osvetlenie, ktoré má vysokú svetelnú účinnosť a záruku 3 roky. Jeho jedinečnou vlastnosťou je rovnomerné svietenie po celej dĺžke pásika – nie sú na ňom svetlejšie ani tmavšie miesta, nie sú vidieť žiadne svetelné body. Pásik Kanlux LCOB vyžaruje rovnomerné svetlo bez ohľadu na hĺbku profilu a priehľadnosť difúzora. Pre najlepší efekt odporúčame používať 12V pásiky v úsekoch dlhých do 2 metrov.

- 3-ročná záruka podľa podmienok vyhlásenia o záruke, ktoré je dostupné na [webovej stránke](#)



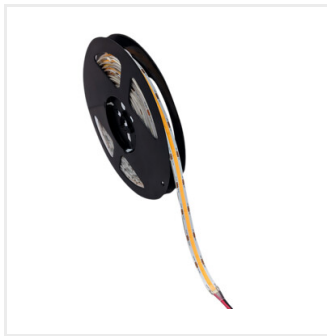
LCOB 8W/M 12 IP00-WW



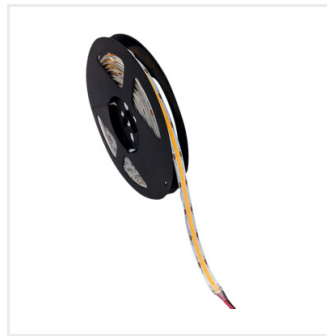
IP



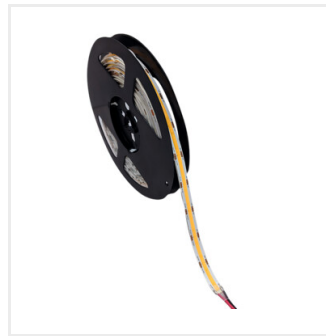
LCOB 8W/M 12 IP00-WW	<a href="#">33364</a>	0,5m = 4	0,5m=360	3000	00	5000	G
LCOB 8W/M 12 IP65-WW	<a href="#">33365</a>	0,5m = 4	0,5m=340	3000	65	5000	G
LCOB 8W/M 12 IP00-NW	<a href="#">33366</a>	0,5m = 4	0,5m=380	4000	00	5000	F
LCOB 8W/M 12 IP65-NW	<a href="#">33367</a>	0,5m = 4	0,5m=360	4000	65	5000	G
LCOB 10W/M 12 IP00-WW	<a href="#">37230</a>	0,5m = 5	0,5m=460	3000	00	5000	F
LCOB 10W/M 12 IP00-NW	<a href="#">37231</a>	0,5m = 5	0,5m=500	4000	00	5000	F
LCOB 10W/M 12 IP65-WW	<a href="#">37232</a>	0,5m = 5	0,5m=430	3000	65	5000	G
LCOB 10W/M 12 IP65-NW	<a href="#">37233</a>	0,5m = 5	0,5m=475	4000	65	5000	F
LCOBB 8W/M 12 IP00-WW	<a href="#">38435</a>	0,5m = 4	0,5m=360	3000	00	25000	G
LCOBB 8W/M 12 IP00-NW	<a href="#">38436</a>	0,5m = 4	0,5m=380	4000	00	25000	F



LCOB 8W/M 12 IP00-WW



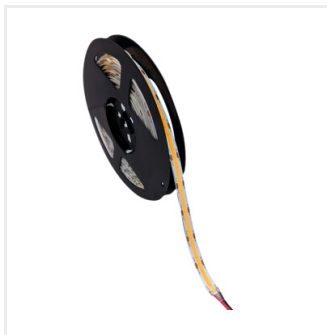
LCOB 8W/M 12 IP65-WW



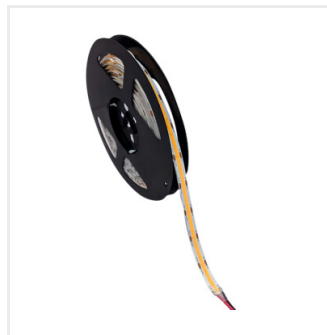
LCOB 8W/M 12 IP00-NW



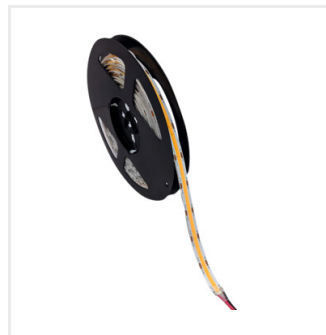
LCOB 8W/M 12 IP65-NW



LCOB 10W/M 12 IP00-WW



LCOB 10W/M 12 IP00-NW



LCOB 10W/M 12 IP65-WW



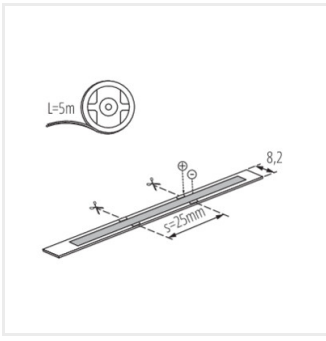
LCOB 10W/M 12 IP65-NW



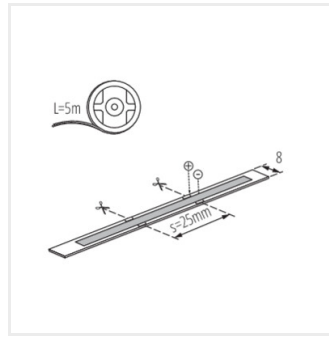
LCOBB 8W/M 12 IP00-WW



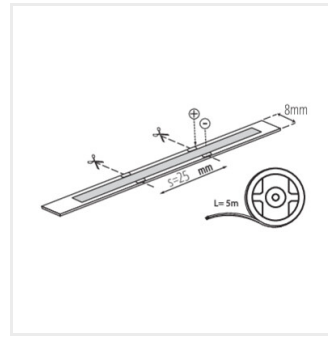
LCOBB 8W/M 12 IP00-NW



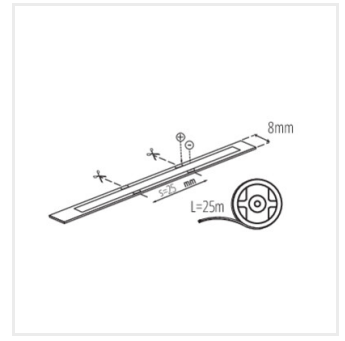
LCOB 8W-M 12 IP65



LCOB 8W-M 12 IP00



LCOB 10W/M 12



LCOBB 8W/M 12 IP00

Vytvorený dokument: 18.10.2024, 07:05

Zmena technických parametrov vyhradená. Údaje, ktoré sú uvedené v tomto materiáli, nie sú právne záväzné.

Fotometria: výsledky získané pri testovaní konkrétneho exemplára.

