

# Kanlux



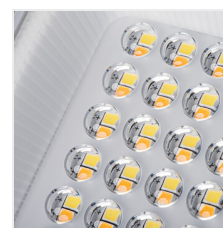
## Kanlux ACETE CCT

Rad svetlometov Kanlux ACETE je moderné riešenie osvetlenia, ktoré zodpovedá najnovším trendom na trhu. Rad ACETE ponúka možnosť zmeny teploty farieb (3000K, 4000K a 6500K), ktorá sa stáva štandardom na trhu. Svetlomety Kanlux ACETE sú k dispozícii v piatich výkonoch: 10W, 20W, 30W, 50W a 100W, čo umožňuje ich prispôsobenie širokej škále aplikácií. Séria obsahuje dve verzie – bez senzora a s PIR senzorom, poskytujúci ešte väčšiu flexibilitu použitia. Verzia s PIR senzorom ponúka nastavenie doby svietenia, intenzity osvetlenia a oblasti detekcie. Výrobky z radu ACETE sa vyznačujú vysokou svetelnou účinnosťou 100 lm/W, ktorá zaručuje efektívne osvetlenie s nízkou spotrebou energie. Pevná konštrukcia svietidiel z liateho hliníka a plastový (PC) difúzor zaisťujú trvanlivosť a odolnosť voči poveternostným vplyvom. Svetlomety ACETE majú triedu ochrany IP65 pre verziu bez senzora a IP44 pre verziu s pohybovým senzorom. Uholo nastaviteľný montážny držiak umožňuje presné nastavenie smeru svetla. Pripojovací kábel s dĺžkou 20 cm navyše uľahčuje inštaláciu. Uhol osvetlenia 90° zaisťuje široký a rovnomerný rozptyl svetla.

**CCT**

**HIGH**  
lumen

 [V] 220-240 AC	 [Hz] 50	 120° Φ <sub>use</sub>	 [°] 90	 ≥15000	 [h] 25000	 ellipse ≤ 6x MacAdam
 Ra 80	 SMD	 -20÷40				
 [°] 180	 [m] 0,2	 [mm] 1	 1m			



ACETE 10W CCT GR



IP



ACETE 10W CCT GR	<b>38490</b>	10	860 / 1080 / 970	860	3000/4000/6500	65	sivá	F	
ACETE 20W CCT GR	<b>38491</b>	20	1850 / 2160 / 1940	1850	3000/4000/6500	65	sivá	F	
ACETE 30W CCT GR	<b>38492</b>	30	2400 / 3240 / 2910	2400	3000/4000/6500	65	sivá	F	
ACETE 50W CCT GR	<b>38493</b>	50	4300 / 5400 / 4850	4300	3000/4000/6500	65	sivá	F	
ACETE 100W CCT GR	<b>38494</b>	100	8500 / 10800 / 9700	8500	3000/4000/6500	65	sivá	F	
ACETE 10W CCT SE GR	<b>38495</b>	10	860 / 1080 / 970	860	3000/4000/6500	44	sivá	PIR	F
ACETE 20W CCT SE GR	<b>38496</b>	20	1850 / 2160 / 1940	1850	3000/4000/6500	44	sivá	PIR	F
ACETE 30W CCT SE GR	<b>38497</b>	30	2400 / 3240 / 2910	2400	3000/4000/6500	44	sivá	PIR	F
ACETE 50W CCT SE GR	<b>38498</b>	50	4300 / 5400 / 4850	4300	3000/4000/6500	44	sivá	PIR	F
ACETE 100W CCT SE GR	<b>38499</b>	100	8500 / 10800 / 9700	8500	3000/4000/6500	44	sivá	PIR	F



ACETE 10W CCT GR



ACETE 20W CCT GR



ACETE 30W CCT GR



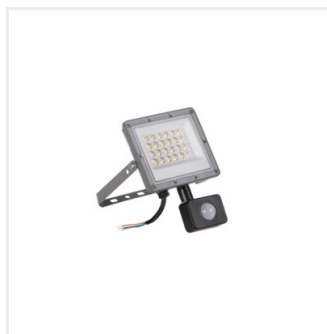
ACETE 50W CCT GR



ACETE 100W CCT GR



ACETE 10W CCT SE GR



ACETE 20W CCT SE GR



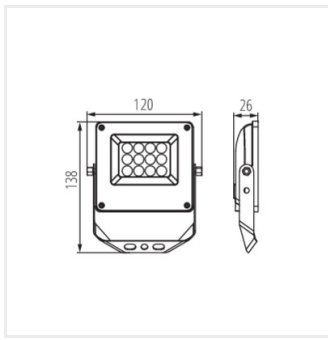
ACETE 30W CCT SE GR



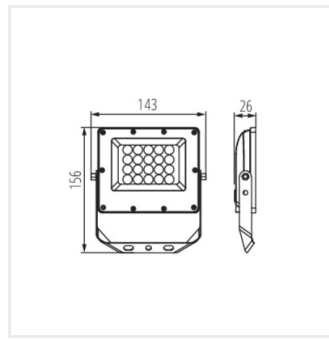
ACETE 50W CCT SE GR



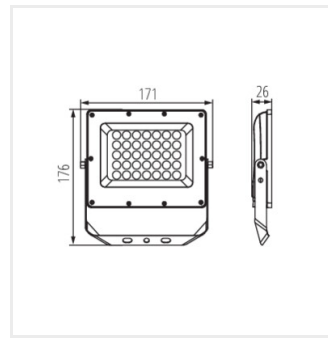
ACETE 100W CCT SE GR



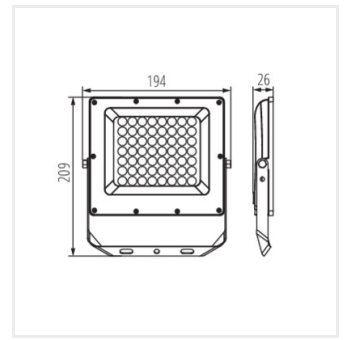
ACETE 10W CCT GR



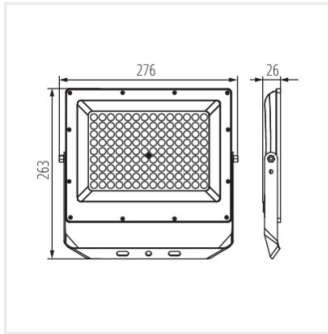
ACETE 20W CCT GR



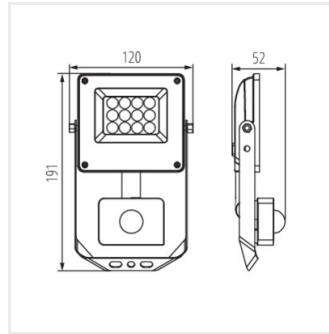
ACETE 30W CCT GR



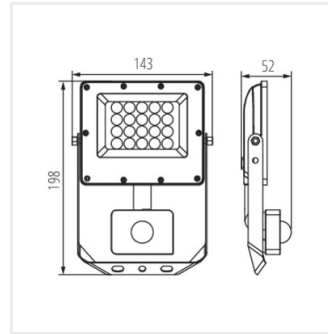
ACETE 50W CCT GR



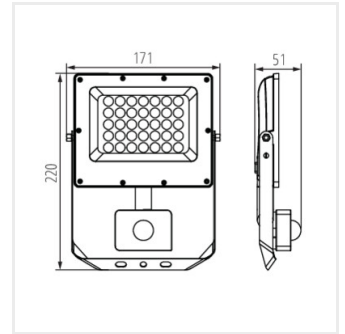
ACETE 100W CCT GR



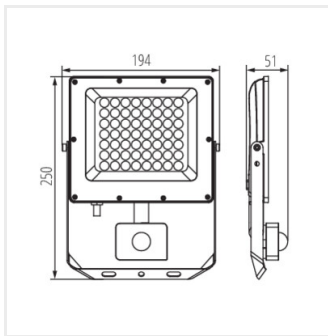
ACETE 10W CCT SE GR



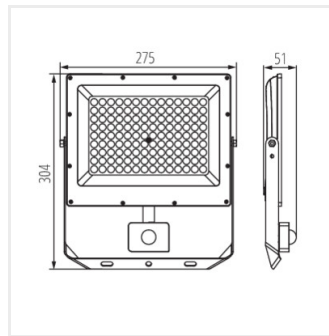
ACETE 20W CCT SE GR



ACETE 30W CCT SE GR



ACETE 50W CCT SE GR



ACETE 100W CCT SE GR

Vytvorený dokument: 09.01.2025, 23:45

Zmena technických parametrov vyhradená. Údaje, ktoré sú uvedené v tomto materiáli, nie sú právne záväzné.

Fotometria: výsledky získané pri testovaní konkrétneho exemplára.

SK