

# Kanlux



## Kanlux FL STADER

Modulárny reflektor Kanlux STADER umožňuje pripojiť 2 moduly a ponúka tak výkon od 200 W (30 000 lm) do 400 W (60 000 lm).

Modul svetidla sa skladá z: puzdra, modulu LED, napájacieho zdroja, systému šošoviek a káblov pre pripojenie/pripojenie nasledujúcich modulov.

Svetelná účinnosť svetlometu je 150 lm/W, odolnosť proti vniknutiu pevných predmetov a vode IP66 a odolnosť proti mechanickému poškodeniu IK10.

Nastaviteľná rukoväť umožňuje presné nastavenie uhla osvetlenia svetidla. Puzdro je vyrobené z hliníkovej zliatiny s PC difúzorom a dostupná

farebná teplota je 4000 K. Dĺžka prepojovacích káblov (pripojenie alebo pripojenie k inému modulu) je  $\geq 20$  cm. Záruka: 5 rokov.

- 5-ročná záruka podľa podmienok vyhlásenia o záruke, ktoré je dostupné na webovej stránke



 220-240 AC	 50	 $\geq 30000$	 100000	 ellipside $\leq 6x$ MacAdam	 Ra 70	 SMD
		<b>IP</b> 66		 -25÷40	 IK 10	
	 1	 1m				





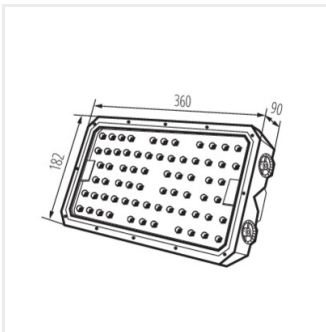
FL STADER 200W 60D NW



FL STADER 200W 60D NW	<b>38600</b>	200	30000	33500	4000	60	sivá	C
-----------------------	--------------	-----	-------	-------	------	----	------	---



FL STADER 200W 60D NW



FL STADER 200W 60D NW

## Príslušenstvo

**38601** FLS BRACKET Montážny držiak FLS BRACKET (38601) pre svetidlo FL STADER 200W (38600)



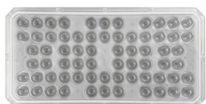
**38602** FLS CON ELE Spojka FLS CON ELE (38602) pre svetidlo FL STADER 200W (38600)



**38603** FLS LENS 20D Šošovky FLS LENS 20D (38603) s uhlom 20° pre svetidlo FL STADER 200W (38600)



**38604** FLS LENS 40D Šošovky FLS LENS 40D (38604) s uhlom 40 ° pre svetidlo FL STADER 200W (38600)



**38605** FLS LENS 90D Šošovky FLS LENS 90D (38605) s uhlom 90° pre svetidlo FL STADER 200W (38600)



Vytvorený dokument: 09.03.2025, 10:16

Zmena technických parametrov vyhradená. Údaje, ktoré sú uvedené v tomto materiáli, nie sú právne záväzné.

Fotometria: výsledky získané pri testovaní konkrétneho exemplára.

Kanlux S.A. ul. Objazdowa 1-3, 41-922 Radzionków, Poland kanlux@kanlux.com

