

KRO6

Диференціальний вимикач із захистом від надструму, 6 кА, 2Р



KRO6-2/B16/30

 230 AC	 50	 10÷16	 -25÷40	IP 20	 2	
 2	 TH 35	 400				

In [A] **I_{Δn} [mA]** Тип захисту відключення

Model	Code	Curve	In [A]	I _{Δn} [mA]	Type
KRO6-2/B16/30	23210	B	16	30	AC
KRO6-2/B25/30	23211	B	25	30	AC
KRO6-2/B16/30-A	23212	B	16	30	A
KRO6-2/B10/30	23213	B	10	30	AC
KRO6-2/B10/30-A	23214	B	10	30	A
KRO6-2/C10/30	23215	C	10	30	AC
KRO6-2/C10/30-A	23216	C	10	30	A
KRO6-2/C16/30	23217	C	16	30	AC
KRO6-2/C16/30-A	23218	C	16	30	A
KRO6-2/B20/30	23219	B	20	30	AC
KRO6-2/B6/30	23220	B	6	30	AC
KRO6-2/C25/30	23221	C	25	30	AC
KRO6-2/C32/30	23222	C	32	30	AC
KRO6-2/C25/30-A	23223	C	25	30	A
KRO6-2/C32/30-A	23224	C	32	30	A
KRO6-2/B20/30-A	23262	B	20	30	A
KRO6-2/C20/30	23263	C	20	30	AC
KRO6-2/C20/30-A	23264	C	20	30	A

KRO6

Диференціальний вимикач із захистом від надструму, 6 кА, 2Р



KRO6-2/B16/30



KRO6-2/B25/30



KRO6-2/B16/30-A



KRO6-2/B10/30



KRO6-2/B10/30-A



KRO6-2/C10/30



KRO6-2/C10/30-A



KRO6-2/C16/30



KRO6-2/C16/30-A



KRO6-2/B20/30



KRO6-2/B6/30



KRO6-2/C25/30

KRO6

Диференціальний вимикач із захистом від надструму, 6 кА, 2Р



KRO6-2/C32/30



KRO6-2/C25/30-A



KRO6-2/C32/30-A



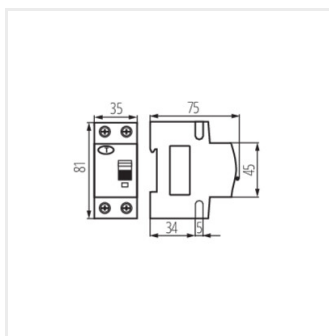
KRO6-2/B20/30-A



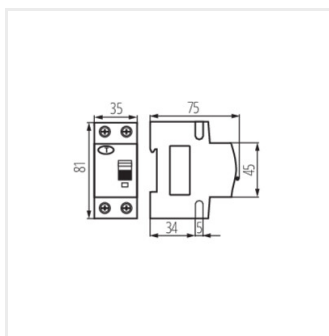
KRO6-2/C20/30



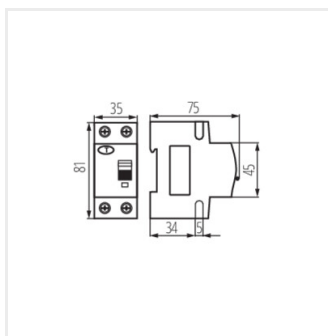
KRO6-2/C20/30-A



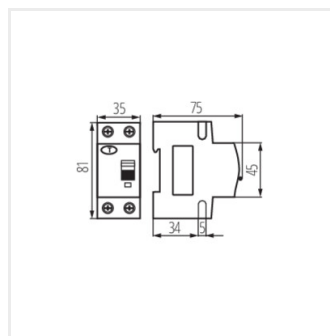
KRO6-2/B16/30



KRO6-2/B25/30



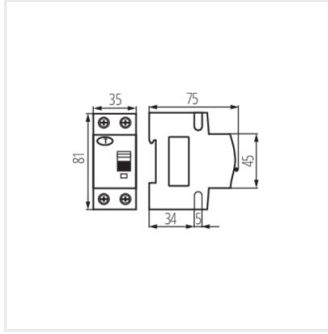
KRO6-2/B16/30-A



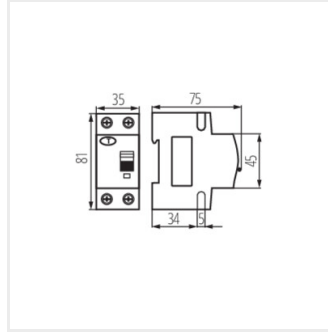
KRO6-2/B10/30

KRO6

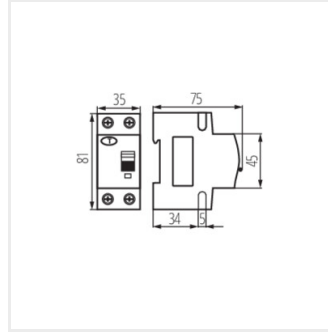
Диференціальний вимикач із захистом від надструму, 6 кА, 2Р



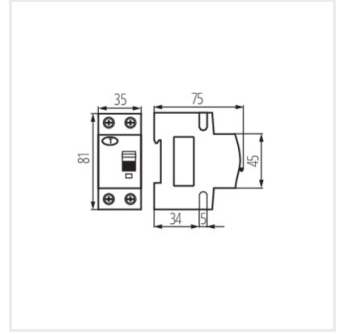
KRO6-2/B10/30-A



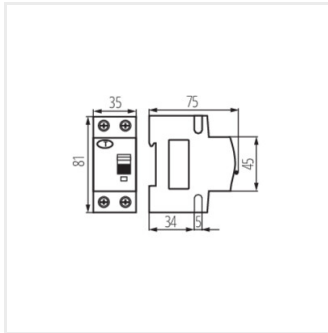
KRO6-2/C10/30



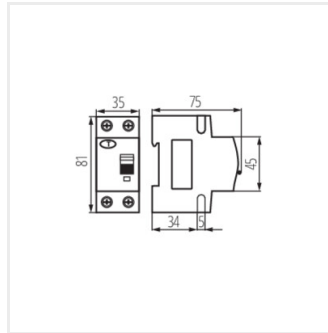
KRO6-2/C10/30-A



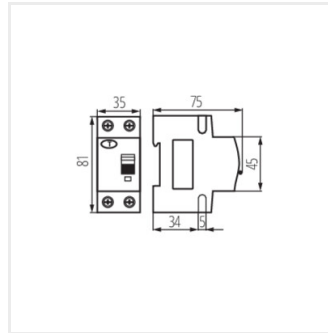
KRO6-2/C16/30



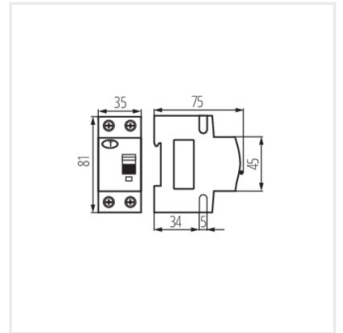
KRO6-2/C16/30-A



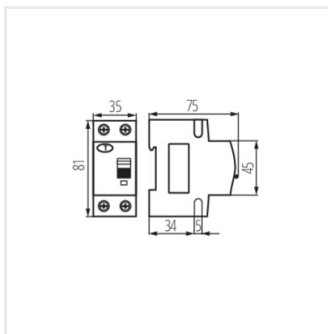
KRO6-2/B20/30



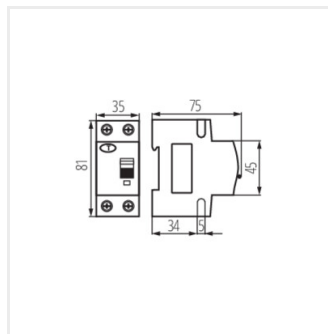
KRO6-2/B6/30



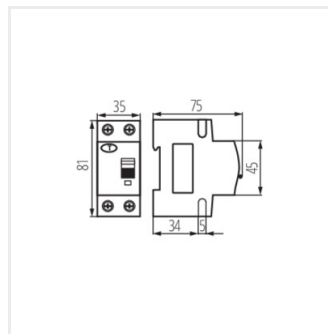
KRO6-2/C25/30



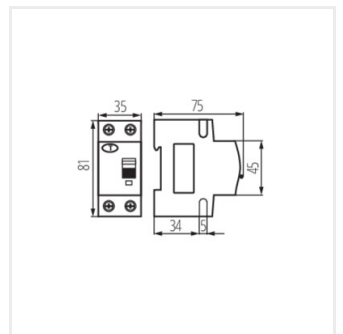
KRO6-2/C32/30



KRO6-2/C25/30-A



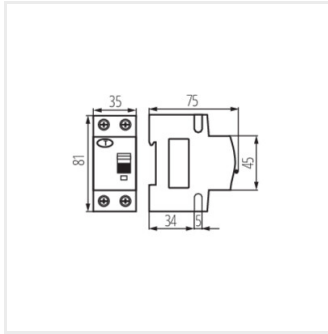
KRO6-2/C32/30-A



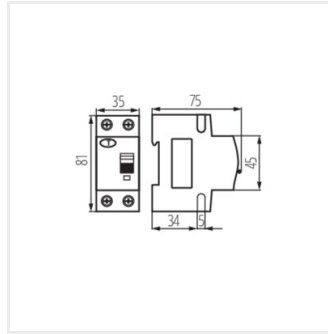
KRO6-2/B20/30-A

KRO6

Диференціальний вимикач із захистом від надструму, 6 кА, 2Р



KRO6-2/C20/30



KRO6-2/C20/30-A