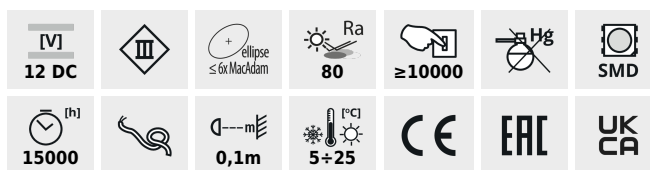


Світлодіодна стрічка



LEDS-B 4.8W/M IP00



IP

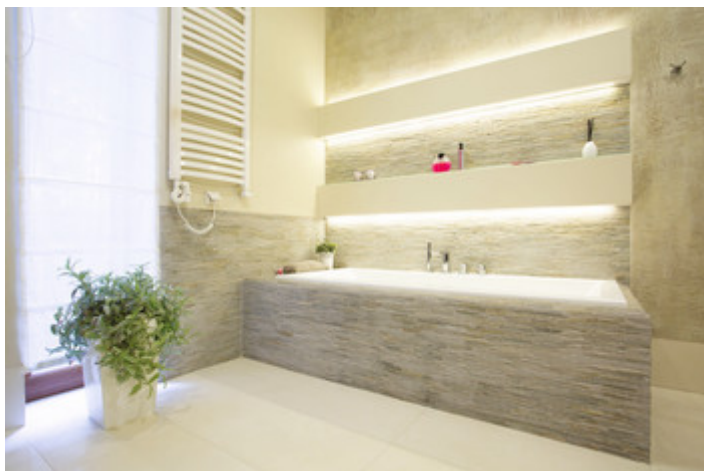


					IP		
LEDS-B 4,8W/M IP00-CW	24518	0,5m = 2,4	0,5m=250	6500	00	5000	F
LEDS-B 4,8W/M IP00-NW	24517	0,5m = 2,4	0,5m=235	4000	00	5000	F
LEDS-B 4,8W/M IP00-WW	24516	0,5m = 2,4	0,5m=225	3000	00	5000	F
LEDS-B 4,8W/M IP54-CW	24512	0,5m = 2,4	0,5m=200	6000-7500	54	5000	G
LEDS-B 4,8W/M IP54-NW	24511	0,5m = 2,4	0,5m=200	4000-5500	54	5000	G
LEDS-B 4,8W/M IP54-WW	24510	0,5m = 2,4	0,5m=200	3300-3900	54	5000	G
LEDS-B 4,8W/M IP65-CW	24515	0,5m = 2,4	0,5m=225	6500	65	5000	F
LEDS-B 4,8W/M IP65-NW	24514	0,5m = 2,4	0,5m=220	4000	65	5000	G
LEDS-B 4,8W/M IP65-WW	24513	0,5m = 2,4	0,5m=200	3000	65	5000	G

Kanlux LEDS-B — це сучасні стрічки, що виконують декоративну функцію. Вони ідеально підходять для домашнього застосування, де можуть стати елементом унікального дизайну, обмеженого лише нашою уявою. Їм характерна висока гнучкість, високі адгезивні властивості та велика міцність. В залежності від місць, які необхідно освітити або підкреслити, ми можемо обрати колір світла, котрий відповідає нашим вимогам.

LEDS-B

Світлодіодна стрічка



LEDS-B 4.8W/M IP00



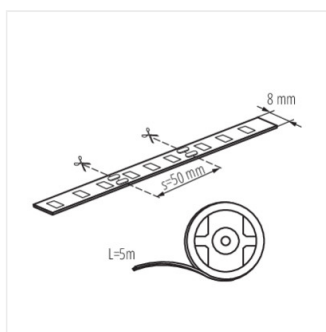
LEDS-B 4.8W/M IP54



LEDS-B 4.8W/M IP65



LEDS-B 4.8W/M IP65



LEDS-B 4.8W/M

LEDS-B

Світлодіодна стрічка

АКСЕСУАРИ:

19030 CONNECTOR 8 Конектор для стрічки LED, CONNECTOR 8 (19030)



19032 CONNECTOR 8-CP Конектор для стрічки LED, CONNECTOR 8-CP (19032)



19033 CONNECTOR 8-CPC Конектор для стрічки LED, CONNECTOR 8-CPC (19033)

