

Датчик руху PIR



 [V] 220-240 AC	 [Hz] 50/60	 2000	 IP 20			
 F	 [m] max 10	 H360/V120	 [s] - [min] 10-30	 3 x PIR	 3-2000 [lx]	 5÷25 [°C]
	 [mm] 0,75÷1,5					



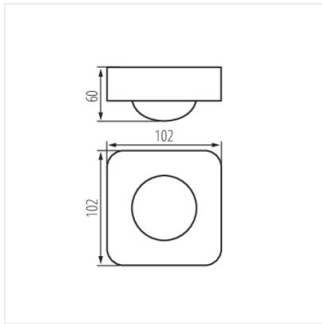
SENTO 26820 2000 для установки на стіні, для установки на стелі H360/V120 10-30 3xPIR

Kanlux SENTO - це електронний датчик, призначений для виявлення руху. Його унікальність полягає у встановленні трьох інфрачервоних детекторів в одному датчику. Це забезпечує безпрецедентну чутливість і дозволяє виявити навіть мінімальний рух. Kanlux SENTO, завдяки незвичайним властивостям, називаються датчиками присутності.

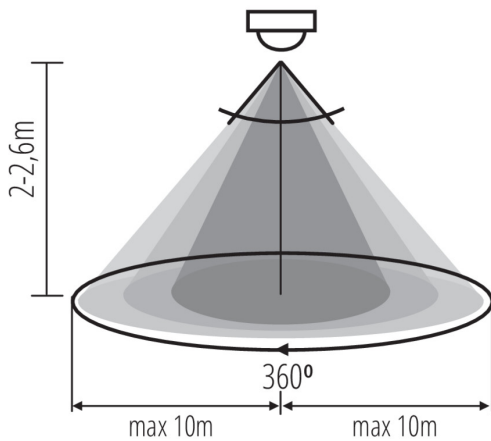
- Матеріал: пластмаса



Датчик руху PIR



SENTO



Датчик руху PIR

