

Kanlux



Kanlux HB PROSTRONG 150W DALI

Kanlux HB PROSTRONG DALI to oprawa typu high-bay, ze skutecznością świetlną 170 lm/W. Oprawa o mocy 150W wyposażona jest w zasilacz, który komunikuje się z innymi urządzeniami wykorzystując protokół DALI (DALI2). Zastosowanie protokołu DALI zapewnia centralne zarządzanie oświetleniem obiektu, i umożliwia m.in. wykorzystanie światła naturalnego w celu zaoszczędzenia energii elektrycznej, a także np. podtrzymania oświetlenia korytarzy czy w innych pomieszczeniach w których jest konieczność niewielkiego natężenia światła jak, aby z jednej strony było bezpiecznie a z drugiej wygodnie. Istotna jest także możliwość integracji z innymi systemami nadzoru budynku. Oprawa HB PROSTRONG DALI nie współpracuje z systemem Switch-DIM/Touch-DIM wykorzystującym przycisk monostabilny. Bezpieczeństwo i wszechstronność tej oprawy jest kluczowe, dlatego Kanlux HB PROSTRONG DALI (a także pozostałe wersje tej serii) jest wyposażona w solidne zabezpieczenia. Ochrona przed uszkodzeniami mechanicznymi na poziomie IK10 (przy zastosowaniu siatki ochronnej) oraz odporność na wnikanie wody i ciał stałych na poziomie IP65 sprawiają, że ta oprawa to pewny wybór dla różnorodnych zastosowań. Kanlux HB PRO STRONG DALI to 5 lat gwarancji, ale także 50.000 godzin użytkowania. Dodatkowo, szeroki zakres dostępnych akcesoriów, takich jak siatki ochronne, soczewki i uchwyty ścienna-sufitowe, pozwala dostosować oprawę do specyficznych potrzeb Twojej przestrzeni.

- 5 lat Gwarancji na warunkach oświadczenia gwarancyjnego, dostępnego na stronie internetowej
- IK10 uzyskuje się przy zastosowaniu siatki ochronnej (bez siatki IK08).
- Materiał szyby ochronnej: tworzywo sztuczne



 220-240 AC	 50	 90	 ≥25000	 50000	 ≤ 6x MacAdam	 80
 SMD	 DALI	 ⊥	 IP 65	 -30÷50	 ↑	
 IK 08	 ⚡	 0,3	 1	 1m	 Hg	
 CE	 EAC	 UK CA	 ♻️			



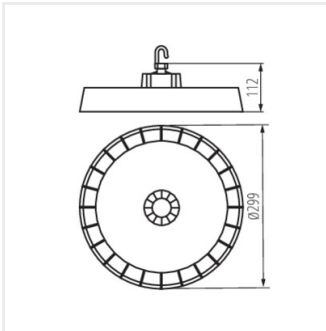
HB PROSTRONG 150WD



HB PROSTRONG 150WD	27166	150	25500	4000	szary
--------------------	-------	-----	-------	------	-------



HB PROSTRONG 150WD



HB PROSTRONG 150WD

Dokument utworzono: 05.02.2025, 10:40

Zastrzega się możliwość wprowadzenia zmian technicznych. Dane zawarte w tym katalogu nie są prawnie wiążące.

Fotometria: wyniki uzyskane podczas badania konkretnego egzemplarza.

Kanlux S.A. ul. Objazdowa 1-3, 41-922 Radzionków, Poland kanlux@kanlux.com