

FUTURIO LED DALI 49W 1180mm

Світильник герметичний LED



[V] 220-240 AC	[Hz] 50	≥30000	50000	ellipse ≤3x MacAdam	Ra 80	SMD
DALI		IP 65			IK 08	
[mm ²] 0,5+2,5	0,5m	CE	EAC	PZH	UK CA	



FTD1200 49W-840-OPL

	[W]	Tc [K]	TYPE	[°]	[lm]	lm W	[mm]	
FTD1200 49W-840-OPL	28651	49	4000	опал	X130/Y110	6200	127	1180 -25÷35
FTD1200 49W-840-RYF	28652	49	4000	ryflowany	X115/Y105	6700	137	1180 -25÷35
FTD1200 49W-840-INT	28654	49	4000	призматичний, вузькоструйний	X70/Y95	6500	133	1180 -25÷35
FTD1200 49W-840-ASY	28655	49	4000	призматичний, асиметричний	X75/Y95	6500	133	1180 -25÷35

- 5 років Гарантії на умовах гарантійної заяви, доступної на веб-сайті
- Матеріал корпусу: PC
- Матеріал плафону: PC



FTD1200 49W-840-OPL



FTD1200 49W-840-RYF



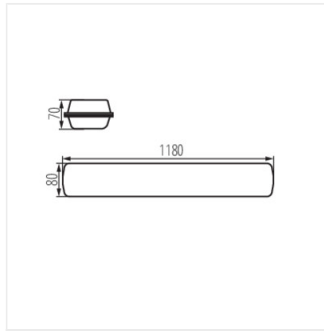
FTD1200 49W-840-INT



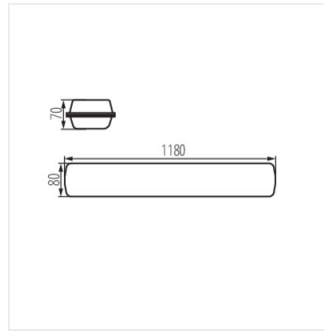
FTD1200 49W-840-ASY

FUTURIO LED DALI 49W 1180mm

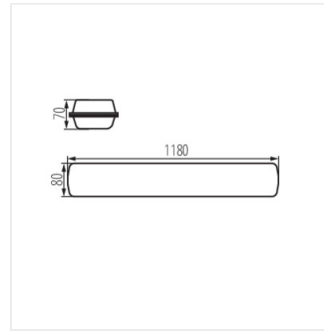
Світильник герметичний LED



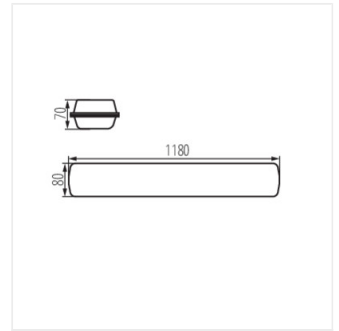
FTD1200 49W-840-OPL



FTD1200 49W-840-RYF



FTD1200 49W-840-INT



FTD1200 49W-840-ASY