

Kanlux



Kanlux STATO HI LED

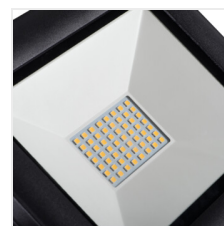
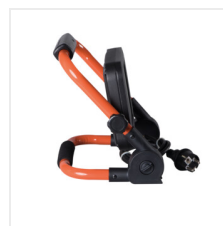
- Матеріал захисного скла: загартоване скло
- Матеріал стріли: сталь

IP
65

Hi
GH
efficacy



[V] 220-240 AC	[Hz] 50	$\Phi_{use} 120^\circ$	[°] 120	≥ 15000	[h] 25000	ellipse $\leq 6x$ MacAdam
Ra 80	SMD			IP 65	[°C] -20÷35	
	[°] 330	IK 07		[m] 2	[mm] 1	1m
	CE	EAC	UK CA			



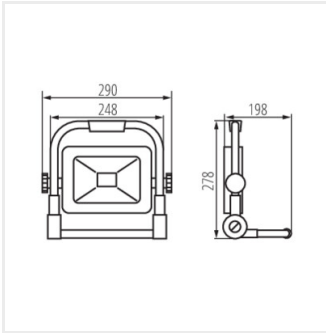
STATO HI LED 50W-B



STATO HI LED 50W-B	29225	50	6000	4000	чорний
--------------------	-------	----	------	------	--------



STATO HI LED 50W-B



STATO HI LED 50W-B

Date of issue: 05.12.2024, 09:00

Ми залишаємо за собою право на внесення технічних змін. Дані, що містяться в цьому матеріалі, не мають юридично обов'язкової сили.

Фотометрія: результати, отримані при тестуванні конкретного екземпляра.

