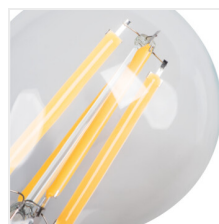
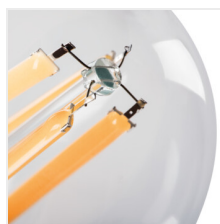


## XLED A60

Світлодіодне джерело світла



XLED A60 4,5W-WW



	PoN	[W]	[lm]	$\Phi_{use}$	Tc [K]	[°]	[mm]	[h]	Ei
XLED A60 4,5W-WW	29600	4,5	40	470	2700	320	E27	15000	F
XLED A60 7W-WW	29601	7	60	810	2700	320	E27	15000	E
XLED A60 7W-NW	29602	7	60	810	4000	320	E27	15000	E
XLED A60 7W-CW	29603	7	60	810	6500	320	E27	15000	E
XLED A60 8W-WW	29604	8	75	1055	2700	320	E27	15000	E
XLED A60 10W-WW	29605	10	99	1520	2700	320	E27	10000	D
XLED A60 10W-NW	29606	10	99	1520	4000	320	E27	10000	D
XLED A60 4,5W-NW	33099	4,5	40	470	4000	320	E27	15000	F
XLED A60 8W-NW	33098	8	75	1055	4000	320	E27	15000	E

Kanlux XLED поєднує в собі кращі риси традиційних лампочок і сучасних світлодіодних джерел світла. Ось чому ми говоримо про неї, що це перша справжня світлодіодна лампа. Скляний корпус у формі традиційної лампочки і світлодіоди, розташовані таким чином, що світло поширюється у всіх напрямках, а кут освітлення складає цілих 320 градусів!

- Матеріал плафону: скло

## XLED A60

Світлодіодне джерело світла



XLED A60 4,5W-WW



XLED A60 7W-WW



XLED A60 7W-NW



XLED A60 7W-CW



XLED A60 8W-WW



XLED A60 10W-WW



XLED A60 10W-NW



XLED A60 4,5W-NW



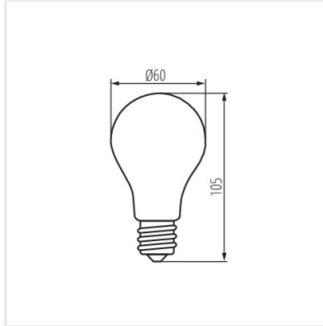
XLED A60 8W-NW

Date of issue: 03.07.2024, 14:01

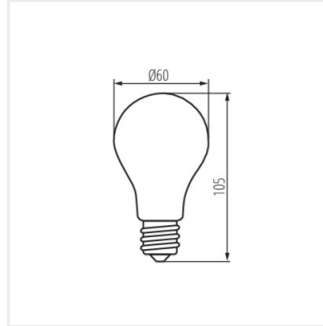
Ми залишаємо за собою право на внесення технічних змін. Дані, що містяться в цьому матеріалі, не мають юридично обов'язкової сили.

## XLED A60

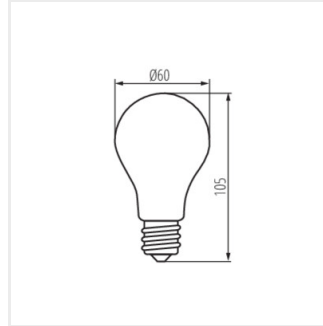
Світлодіодне джерело світла



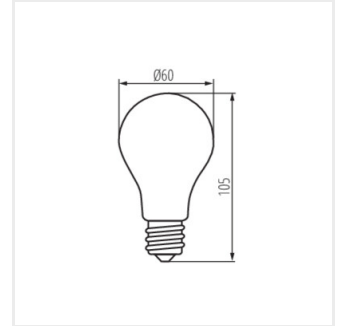
XLED A60 4,5W



XLED A60 7W



XLED A60 8W



XLED A60 10W