

# HIBO LED N

Світлодіодний світильник high bay



[V] 220-240 AC	[Hz] 50	[°] 120	[h] ≥20000	[h] 25000	ellipse ≤ 6x MacAdam Ra 80
SMD	IP 65		IP 65	[°C] -20÷40	
	[m] 0,45	[mm²] 1		1m	120° Φ <sub>use</sub>

## HIBO LED N 50W-NW



	[W]	[lm]	[lm] Φ <sub>use</sub>	T <sub>c</sub> [K]		
HIBO LED N 50W-NW	<b>31111</b>	50	4750	4000	4000	чорний F
HIBO LED N 100W-NW	<b>31112</b>	100	10000	8200	4000	чорний F
HIBO LED N 150W-NW	<b>31113</b>	150	15000	12300	4000	чорний F
HIBO LED N 200W-NW	<b>31114</b>	200	20000	16450	4000	чорний F

HIBO LED — це світильник типу «High Bay», в котрому встановлений світлодіодний модуль з SMD-діодами. Світильник характеризується високим ступенем герметичності IP65, тому його можна встановлювати у місцях з високою запиленістю та вологістю. Це промисловий світильник, котрий прекрасно підійде для освітлення складів, виробничих цехів та великих торгівельних приміщень.

- Матеріал корпусу: сплав алюмінію
- Матеріал захисного скла: скло

# HIBO LED N

Світлодіодний світильник high bay



HIBO LED N 50W-NW



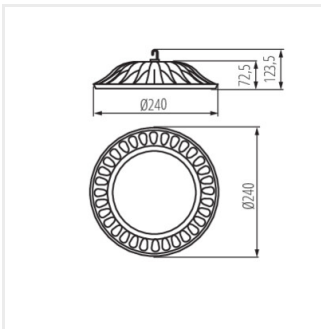
HIBO LED N 100W-NW



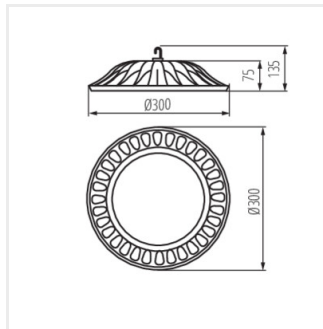
HIBO LED N 150W-NW



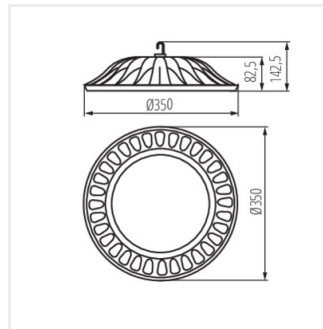
HIBO LED N 200W-NW



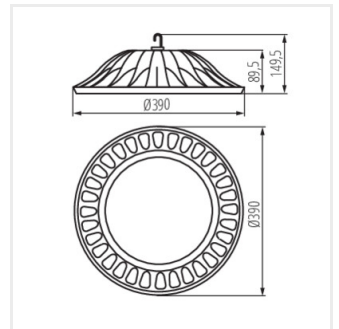
HIBO LED N 50W



HIBO LED N 100W



HIBO LED N 150W



HIBO LED N 200W