

BAREV 2X36W

Світлодіодна панель для прихованої установки



[V] 220-240 AC	[Hz] 50	lm/W 100	≥10000	(h) 20000	ellipse ≤ 6x MacAdam	Ra 80
SMD			IP 20		[°C] 5÷25	
	[mm] 0,75	0,5m	2			

BAREV 2X36W3600 60NW



	[W]	[lm]	[°]	Tc [K]
BAREV 2X36W3600 60NW	31128	36	білий	3600
BAREV 2X36W3600 120NW	31129	36	білий	3600

- Матеріал корпусу: сталь
- Матеріал плафону: пластмаса



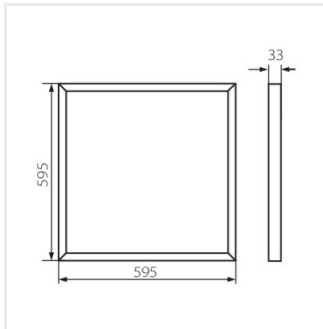
BAREV 2X36W3600 60NW



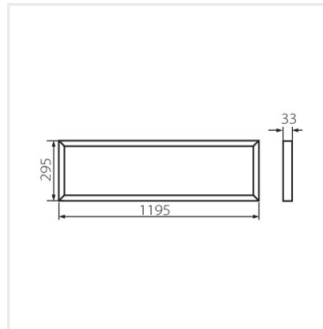
BAREV 2X36W3600 120NW

BAREV 2X36W

Світлодіодна панель для прихованої установки



BAREV 2X36W3600 60NW



BAREV 2X36W3600 120NW