

T8 LED GLASSv4

Світлодіодне джерело світла



up to
160 lm/W



[V] 220-240 AC	[Hz] 50	T8 LED	SMD	360° Φuse	ellipse ≤ 6x MacAdam	Ra 80
≥30000	30000 [h]	Hg			ONE SIDE INPUT	°C -10÷40
CE	EAC	UK CA				



T8 LED GLASSv4 9W-NW



	PON [W]	[lm] Φuse	Tc [K]	Beam angle [°]	Base type	Ei A1 G
T8 LED GLASSv4 9W-NW	33210	9	1440	4000	220	G13 C
T8 LED GLASSv4 9W-CW	33211	9	1440	6500	220	G13 C
T8 LED GLASSv4 18W-NW	33212	18	2880	4000	220	G13 C
T8 LED GLASSv4 18W-CW	33213	18	2880	6500	220	G13 C
T8 LED GLASSv4 22W-NW	33218	22	3520	4000	220	G13 C
T8 LED GLASSv4 22W-CW	33219	22	3520	6500	220	G13 C

- одностороннє живлення світлодіодних ламп
- 3 років Гарантії на умовах гарантійної заяви, доступної на веб-сайті
- Матеріал плафону: скло

T8 LED GLASSv4

Світлодіодне джерело світла



T8 LED GLASSv4 9W-NW



T8 LED GLASSv4 9W-CW



T8 LED GLASSv4 18W-NW



T8 LED GLASSv4 18W-CW



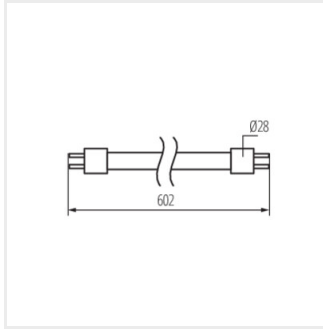
T8 LED GLASSv4 22W-NW



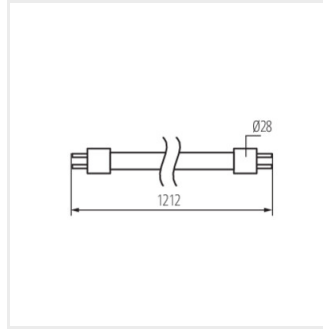
T8 LED GLASSv4 22W-CW

T8 LED GLASSv4

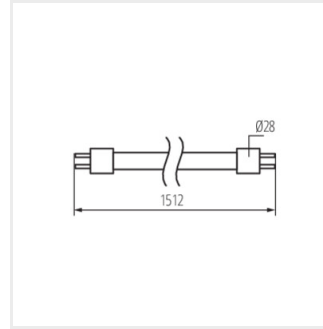
Світлодіодне джерело світла



T8 LED GLASSv4 9W



T8 LED GLASSv4 18W



T8 LED GLASSv4 22W

Акcesуари

26069

T8 LED STARTER Replacement LED light switch
(26069)

