

iQ-LED

Kanlux

IQ-LED C37

Світлодіодне джерело світла



[V] 220-240 AC	[Hz] 50	SMD	360° Φ _{use}	ellipse ≤ 6x MacAdam	Ra 80	≥40000
25000 [h]	Hg		CE	EAC	UK CA	



IQ-LED C37E14 4,2W-WW



Model	Power [W]	Power factor	Beam angle [°]	Beam diameter [mm]	Beam length [mm]	Beam diameter [mm]	Base	Energy efficiency
IQ-LED C37E14 4,2W-WW	33728	4,2	40	470	2700	300	E14	E
IQ-LED C37E14 4,2W-NW	33729	4,2	40	470	4000	300	E14	E
IQ-LED C37E14 7,2W-WW	33731	7,2	60	806	2700	280	E14	E
IQ-LED C37E14 7,2W-NW	33732	7,2	62	840	4000	280	E14	E
IQ-LED C37E14 7,2W-CW	33733	7,2	62	840	6500	280	E14	E

- Матеріал: пластмаса
- Матеріал плафону: пластмаса

Date of issue: 02.02.2024, 16:02

Ми залишаємо за собою право на внесення технічних змін. Дані, що містяться в цьому матеріалі, не мають юридично обов'язкової сили.

UK

iQ^{LED}

Kanlux

IQ-LED C37

Світлодіодне джерело світла



IQ-LED C37E14 4,2W-WW



IQ-LED C37E14 4,2W-NW



IQ-LED C37E14 7,2W-WW



IQ-LED C37E14 7,2W-NW



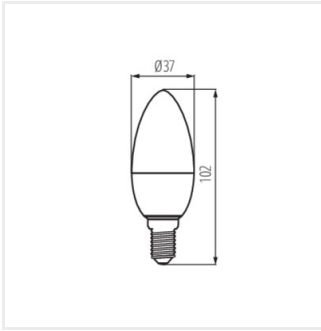
IQ-LED C37E14 7,2W

iQ LED

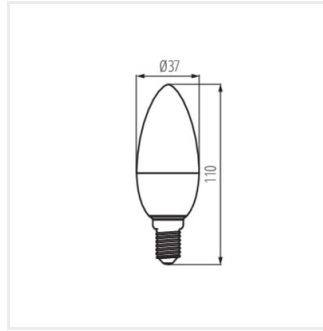
Kanlux

IQ-LED C37

Світлодіодне джерело світла



IQ-LED C37E14 4,2W



IQ-LED C37E14 7,2W