

ALD-SL-PT

лінійний світлодіодний світильник



[V] 220-240 AC	[Hz] 50	≥30000	[h] 50000	ellipse ≤3x MacAdam	Ra 80	SMD
DALI		IP 20		[°C] 5÷25		
[mm²] 0,5÷2,5		0,5m	CE	EAC	UK CA	



ALD-SL-NW-MAT-W-PT

	[V]	Tc [K]	TYPE	[°]		[m]	[mm]
ALD-SL-NW-MAT-W-PT	34188	10	4000	матовий	X85/Y95	білий	1300 590
ALD-SL-WW-MAT-W-PT	34190	10	3000	матовий	X85/Y95	білий	1150 590
ALD-SL-NW-MPR-W-PT	34192	10	4000	мікропризматичний	X75/Y90	білий	1200 590
ALD-SL-WW-MPR-W-PT	34194	10	3000	мікропризматичний	X75/Y90	білий	1050 590
ALD-SL-NW-MAT-B-PT	34200	10	4000	матовий	X85/Y95	чорний	1300 590
ALD-SL-WW-MAT-B-PT	34202	10	3000	матовий	X85/Y95	чорний	1150 590
ALD-SL-NW-MPR-B-PT	34204	10	4000	мікропризматичний	X75/Y90	чорний	1200 590
ALD-SL-WW-MPR-B-PT	34206	10	3000	мікропризматичний	X75/Y90	чорний	1050 590
ALD-SL-NW-MAT-S-PT	34212	10	4000	матовий	X85/Y95	срібний	1300 590
ALD-SL-WW-MAT-S-PT	34214	10	3000	матовий	X85/Y95	срібний	1150 590
ALD-SL-NW-MPR-S-PT	34216	10	4000	мікропризматичний	X75/Y90	срібний	1200 590
ALD-SL-WW-MPR-S-PT	34218	10	3000	мікропризматичний	X75/Y90	срібний	1050 590

- 5 років Гарантії на умовах гарантійної заяви, доступної на веб-сайті
- Матеріал корпусу: сталь
- Матеріал плафону: пластмаса

ALD-SL-PT

лінійний світлодіодний світильник



ALD-SL-NW-MAT-W-PT



ALD-SL-WW-MAT-W-PT



ALD-SL-NW-MPR-W-PT



ALD-SL-WW-MPR-W-PT



ALD-SL-NW-MAT-B-PT



ALD-SL-WW-MAT-B-PT



ALD-SL-NW-MPR-B-PT



ALD-SL-WW-MPR-B-PT



ALD-SL-NW-MAT-S-PT



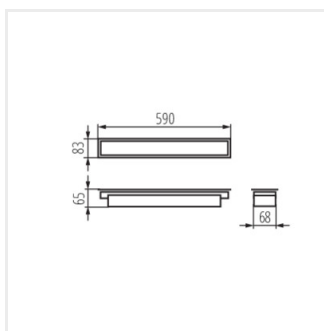
ALD-SL-WW-MAT-S-PT



ALD-SL-NW-MPR-S-PT



ALD-SL-WW-MPR-S-PT



ALD-SL