

ALD-ML-PT

лінійний світлодіодний світильник



[V] 220-240 AC	[Hz] 50	≥30000	[h] 50000	ellipse ≤3x MacAdam	Ra 80	SMD
DALI		IP 20		[°C] 5÷25		
[mm²] 0,5÷2,5		0,5m	CE	EAC	UK CA	



ALD-ML-NW-MAT-W-PT

	[W]	Tc [K]	TYPE	[°]	[mm]	[m]	[mm]
ALD-ML-NW-MAT-W-PT	34260	25	4000	матовий	X85/Y95	білий	3250 1150
ALD-ML-WW-MAT-W-PT	34262	25	3000	матовий	X85/Y95	білий	2980 1150
ALD-ML-NW-MPR-W-PT	34264	25	4000	мікропризматичний	X75/Y90	білий	3000 1150
ALD-ML-WW-MPR-W-PT	34266	25	3000	мікропризматичний	X75/Y90	білий	2750 1150
ALD-ML-NW-MAT-B-PT	34272	25	4000	матовий	X85/Y95	чорний	3250 1150
ALD-ML-WW-MAT-B-PT	34274	25	3000	матовий	X85/Y95	чорний	2980 1150
ALD-ML-NW-MPR-B-PT	34276	25	4000	мікропризматичний	X75/Y90	чорний	3000 1150
ALD-ML-WW-MPR-B-PT	34278	25	3000	мікропризматичний	X75/Y90	чорний	2750 1150
ALD-ML-NW-MAT-S-PT	34284	25	4000	матовий	X85/Y95	срібний	3250 1150
ALD-ML-WW-MAT-S-PT	34286	25	3000	матовий	X85/Y95	срібний	2980 1150
ALD-ML-NW-MPR-S-PT	34288	25	4000	мікропризматичний	X75/Y90	срібний	3000 1150
ALD-ML-WW-MPR-S-PT	34290	25	3000	мікропризматичний	X75/Y90	срібний	2750 1150

- 5 років Гарантії на умовах гарантійної заяви, доступної на веб-сайті
- Матеріал корпусу: сталь
- Матеріал плафону: пластмаса

ALD-ML-PT

лінійний світлодіодний світильник



ALD-ML-NW-MAT-W-PT



ALD-ML-WW-MAT-W-PT



ALD-ML-NW-MPR-W-PT



ALD-ML-WW-MPR-W-PT



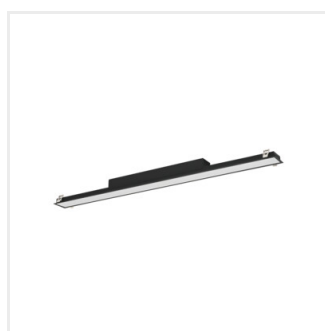
ALD-ML-NW-MAT-B-PT



ALD-ML-WW-MAT-B-PT



ALD-ML-NW-MPR-B-PT



ALD-ML-WW-MPR-B-PT



ALD-ML-NW-MAT-S-PT



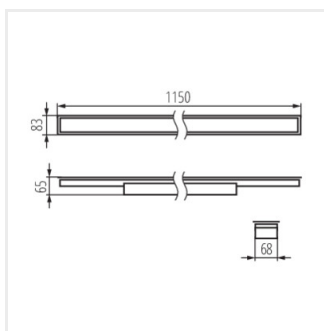
ALD-ML-WW-MAT-S-PT



ALD-ML-NW-MPR-S-PT



ALD-ML-WW-MPR-S-PT



ALD_ML