

ALD-MH-PT

лінійний світлодіодний світильник



[V] 220-240 AC	[Hz] 50	≥30000	[h] 50000	ellipse ≤3x MacAdam	Ra 80	SMD
DALI		IP 20		[°C] 5÷25		
[mm²] 0,5÷2,5		0,5m	CE	EAC	UK CA	



ALD-MH-NW-MAT-W-PT

	[W]	Tc [K]	TYPE	[°]		[Im]	[mm]
ALD-MH-NW-MAT-W-PT	34261	40	4000	матовий	X85/Y95	білий	5050 1150
ALD-MH-WW-MAT-W-PT	34263	40	3000	матовий	X85/Y95	білий	4500 1150
ALD-MH-NW-MPR-W-PT	34265	40	4000	мікропризматичний	X75/Y90	білий	4650 1150
ALD-MH-WW-MPR-W-PT	34267	40	3000	мікропризматичний	X75/Y90	білий	4150 1150
ALD-MH-NW-MAT-B-PT	34273	40	4000	матовий	X85/Y95	чорний	5050 1150
ALD-MH-WW-MAT-B-PT	34275	40	3000	матовий	X85/Y95	чорний	4500 1150
ALD-MH-NW-MPR-B-PT	34277	40	4000	мікропризматичний	X75/Y90	чорний	4650 1150
ALD-MH-WW-MPR-B-PT	34279	40	3000	мікропризматичний	X75/Y90	чорний	4150 1150
ALD-MH-NW-MAT-S-PT	34285	40	4000	матовий	X85/Y95	срібний	5050 1150
ALD-MH-WW-MAT-S-PT	34287	40	3000	матовий	X85/Y95	срібний	4500 1150
ALD-MH-NW-MPR-S-PT	34289	40	4000	мікропризматичний	X75/Y90	срібний	4650 1150
ALD-MH-WW-MPR-S-PT	34291	40	3000	мікропризматичний	X75/Y90	срібний	4150 1150

- 5 років Гарантії на умовах гарантійної заяви, доступної на веб-сайті
- Матеріал корпусу: сталь
- Матеріал плафону: пластмаса

ALD-MH-PT

лінійний світлодіодний світильник



ALD-MH-NW-MAT-W-PT



ALD-MH-WW-MAT-W-PT



ALD-MH-NW-MPR-W-PT



ALD-MH-WW-MPR-W-PT



ALD-MH-NW-MAT-B-PT



ALD-MH-WW-MAT-B-PT



ALD-MH-NW-MPR-B-PT



ALD-MH-WW-MPR-B-PT



ALD-MH-NW-MAT-S-PT



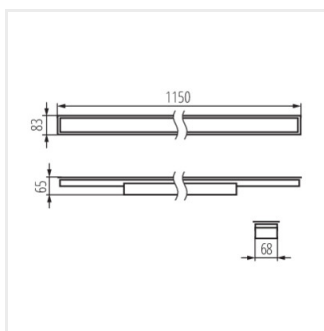
ALD-MH-WW-MAT-S-PT



ALD-MH-NW-MPR-S-PT



ALD-MH-WW-MPR-S-PT



ALD-MH