

ALD-MM-PT

лінійний світлодіодний світильник



[V] 220-240 AC	[Hz] 50	≥30000	[h] 50000	ellipse ≤3x MacAdam	Ra 80	SMD
DALI		IP 20		[°C] 5÷25		
[mm²] 0,5÷2,5		0,5m	CE	EAC	UK CA	



ALD-MM-NW-MAT-W-PT

	[W]	Tc [K]	TYPE	[°]		[Im]	[mm]	
ALD-MM-NW-MAT-W-PT	34314	29	4000	матовий	X85/Y95	білий	3900	1150
ALD-MM-WW-MAT-W-PT	34315	29	3000	матовий	X85/Y95	білий	3450	1150
ALD-MM-NW-MPR-W-PT	34316	29	4000	мікропризматичний	X75/Y90	білий	3600	1150
ALD-MM-WW-MPR-W-PT	34317	29	3000	мікропризматичний	X75/Y90	білий	3170	1150
ALD-MM-NW-MAT-B-PT	34320	29	4000	матовий	X85/Y95	чорний	3900	1150
ALD-MM-WW-MAT-B-PT	34321	29	3000	матовий	X85/Y95	чорний	3450	1150
ALD-MM-NW-MPR-B-PT	34322	29	4000	мікропризматичний	X75/Y90	чорний	3600	1150
ALD-MM-WW-MPR-B-PT	34323	29	3000	мікропризматичний	X75/Y90	чорний	3170	1150
ALD-MM-NW-MAT-S-PT	34326	29	4000	матовий	X85/Y95	срібний	3900	1150
ALD-MM-WW-MAT-S-PT	34327	29	3000	матовий	X85/Y95	срібний	3450	1150
ALD-MM-NW-MPR-S-PT	34328	29	4000	мікропризматичний	X75/Y90	срібний	3600	1150
ALD-MM-WW-MPR-S-PT	34329	29	3000	мікропризматичний	X75/Y90	срібний	3170	1150

- 5 років Гарантії на умовах гарантійної заяви, доступної на веб-сайті
- Матеріал корпусу: сталь
- Матеріал плафону: пластмаса

ALD-MM-PT

лінійний світлодіодний світильник



ALD-MM-NW-MAT-W-PT



ALD-MM-WW-MAT-W-PT



ALD-MM-NW-MPR-W-PT



ALD-MM-WW-MPR-W-PT



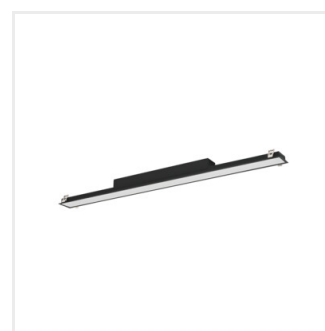
ALD-MM-NW-MAT-B-PT



ALD-MM-WW-MAT-B-PT



ALD-MM-NW-MPR-B-PT



ALD-MM-WW-MPR-B-PT



ALD-MM-NW-MAT-S-PT



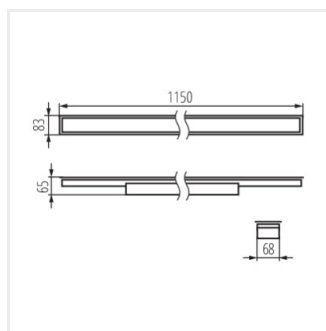
ALD-MM-WW-MAT-S-PT



ALD-MM-NW-MPR-S-PT



ALD-MM-WW-MPR-S-PT



ALD-MM