

ALD-LH-NT

лінійний світлодіодний світильник



[V] 220-240 AC	[Hz] 50	≥30000	[h] 50000	ellipse ≤3x MacAdam	Ra 80	SMD
DALI		IP 20		[°C] 5÷25		
[mm] 0,5÷2,5		0,5m	CE	EAC	UK CA	



ALD-LH-NW-MAT-W-NT

	[W]	Tc [K]	TYPE	[°]		[mm]	[mm]
ALD-LH-NW-MAT-W-NT	34333	52	4000	матовий	X85/Y95	білий	6300 1700
ALD-LH-WW-MAT-W-NT	34335	52	3000	матовий	X85/Y95	білий	5600 1700
ALD-LH-NW-MPR-W-NT	34337	52	4000	мікропризматичний	X75/Y90	білий	5800 1700
ALD-LH-WW-MPR-W-NT	34339	52	3000	мікропризматичний	X75/Y90	білий	5150 1700
ALD-LH-NW-MAT-B-NT	34345	52	4000	матовий	X85/Y95	чорний	6300 1700
ALD-LH-WW-MAT-B-NT	34347	52	3000	матовий	X85/Y95	чорний	5600 1700
ALD-LH-NW-MPR-B-NT	34349	52	4000	мікропризматичний	X75/Y90	чорний	5800 1700
ALD-LH-WW-MPR-B-NT	34351	52	3000	мікропризматичний	X75/Y90	чорний	5150 1700
ALD-LH-NW-MAT-S-NT	34357	52	4000	матовий	X85/Y95	срібний	6300 1700
ALD-LH-WW-MAT-S-NT	34359	52	3000	матовий	X85/Y95	срібний	5600 1700
ALD-LH-NW-MPR-S-NT	34361	52	4000	мікропризматичний	X75/Y90	срібний	5800 1700
ALD-LH-WW-MPR-S-NT	34363	52	3000	мікропризматичний	X75/Y90	срібний	5150 1700

- 5 років Гарантії на умовах гарантійної заяви, доступної на веб-сайті
- Матеріал корпусу: сплав алюмінію
- Матеріал плафону: пластмаса

ALD-LH-NT

лінійний світлодіодний світильник



ALD-LH-NW-MAT-W-NT



ALD-LH-WW-MAT-W-NT



ALD-LH-NW-MPR-W-NT



ALD-LH-WW-MPR-W-NT



ALD-LH-NW-MAT-B-NT



ALD-LH-WW-MAT-B-NT



ALD-LH-NW-MPR-B-NT



ALD-LH-WW-MPR-B-NT



ALD-LH-NW-MAT-S-NT



ALD-LH-WW-MAT-S-NT



ALD-LH-NW-MPR-S-NT



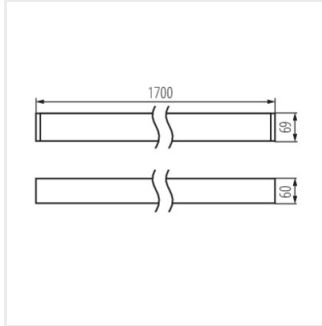
ALD-LH-WW-MPR-S-NT

Date of issue: 01.03.2023, 18:21

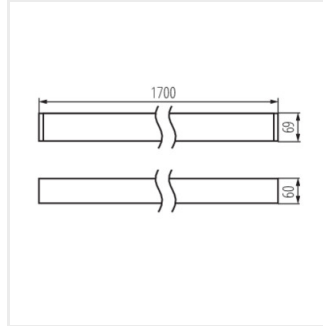
Ми залишаємо за собою право на внесення технічних змін. Дані, що містяться в цьому матеріалі, не мають юридично обов'язкової сили.

ALD-LH-NT

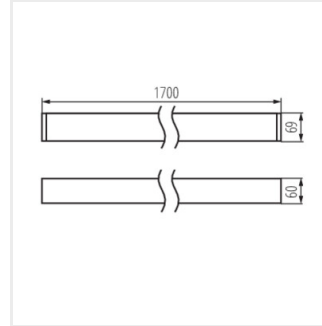
лінійний світлодіодний світильник



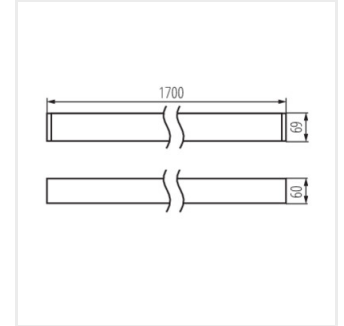
ALD-LH-NW-MAT-W-NT



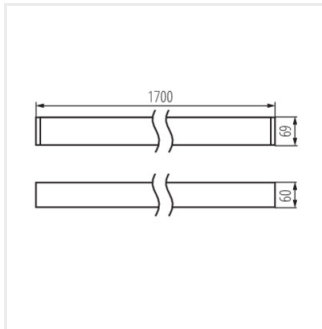
ALD-LH-WW-MAT-W-NT



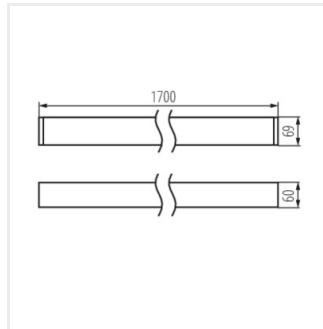
ALD-LH-NW-MPR-W-NT



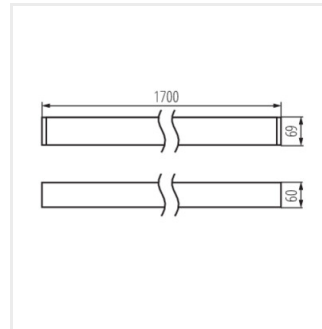
ALD-LH-WW-MPR-W-NT



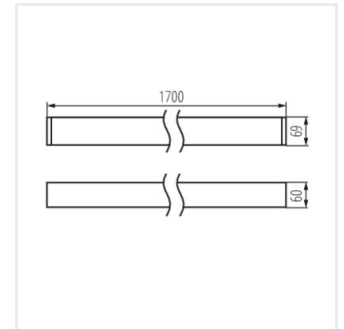
ALD-LH-NW-MAT-B-NT



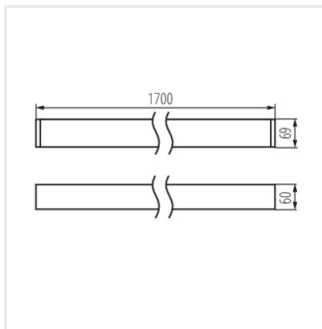
ALD-LH-WW-MAT-B-NT



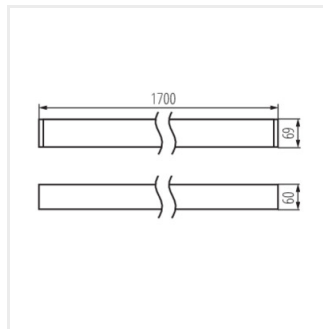
ALD-LH-NW-MPR-B-NT



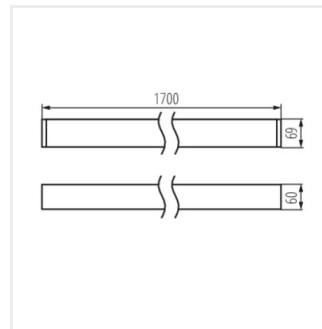
ALD-LH-WW-MPR-B-NT



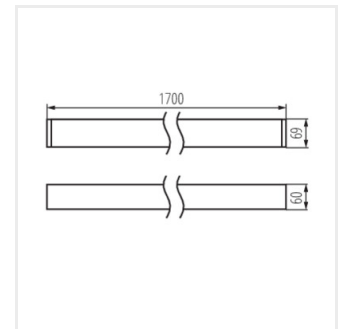
ALD-LH-NW-MAT-S-NT



ALD-LH-WW-MAT-S-NT



ALD-LH-NW-MPR-S-NT







ALD-LH-WW-MPR-S-NT

ALD-LH-NT

ЛІНІЙНИЙ СВІТЛОДІЮДНИЙ СВІТИЛЬНИК

Акcesуари

32543	ALIN CORD DALI 1F-W	Power supply terminal for ALIN luminaires and tracks, 1-phase, DALI, white, 150 cm
		
32544	ALIN CORD DALI 1F-B	Power supply terminal for ALIN luminaires and tracks, 1-phase, DALI, black, 150 cm
		
32545	ALIN CORD DALI 1F-SR	Power supply terminal for ALIN luminaires and tracks, 1-phase, DALI, silver, 150 cm
		
07871	ROPE-NT 150 SINGLE	ROPE-NT 150 SINGLE сталевий трос (одинарний) для підвісних світильників, 2 шт. в комплекті
		
29557	ALIN NT GRIP	Wall bracket for the ALIN luminaire, 2 pcs included
