

ARGUS II

Pierścień oprawy punktowej



ARGUS II CT-2114-AN

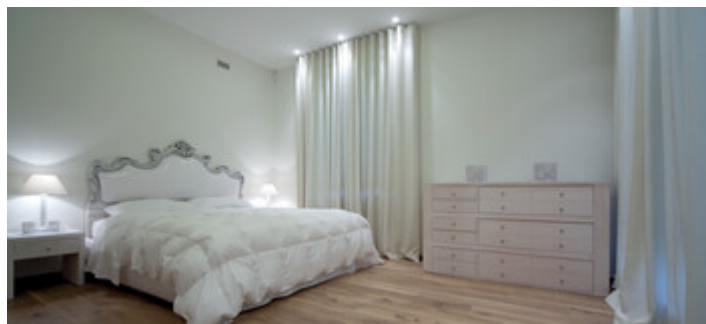


ARGUS II CT-2114-AN	37150	max 10	мідь матова	відсутнє	
ARGUS II CT-2114-BR/M	37151	max 10	латунь матова	відсутнє	
ARGUS II CT-2114-C	37152	max 10	хромовий	відсутнє	
ARGUS II CT-2114-C/M	37153	max 10	хром матовий	відсутнє	
ARGUS II CT-2114-G	37154	max 10	золотий	відсутнє	
ARGUS II CT-2114-GM	37155	max 10	графітний	відсутнє	
ARGUS II CT-2114-W	37156	max 10	білий	відсутнє	
ARGUS II CT-2115-AN	37157	max 10	мідь матова	в одній осі	15
ARGUS II CT-2115-BR/M	37158	max 10	латунь матова	в одній осі	15
ARGUS II CT-2115-C	37159	max 10	хромовий	в одній осі	15
ARGUS II CT-2115-C/M	37160	max 10	хром матовий	в одній осі	15
ARGUS II CT-2115-G	37161	max 10	золотий	в одній осі	15
ARGUS II CT-2115-GM	37162	max 10	графітний	в одній осі	15
ARGUS II CT-2115-W	37163	max 10	білий	в одній осі	15

- Materiał obudowy: stal

ARGUS II

Pierścień oprawy punktowej



ARGUS II CT-2114-AN



ARGUS II CT-2114-BR/M



ARGUS II CT-2114-C



ARGUS II CT-2114-C/M



ARGUS II CT-2114-G



ARGUS II CT-2114-GM



ARGUS II CT-2114-W



ARGUS II CT-2115-AN



ARGUS II CT-2115-BR/M



ARGUS II CT-2115-C



ARGUS II CT-2115-C/M



ARGUS II CT-2115-G

ARGUS II

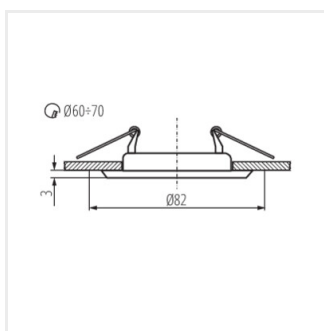
Pierścień oprawy punktowej



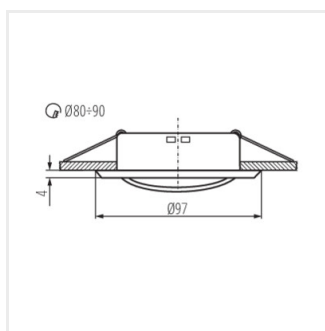
ARGUS II CT-2115-GM



ARGUS II CT-2115-W



ARGUS II CT-2114



ARGUS II CT-2115