

Kanlux



Kanlux XLED HP D90

- Для промислового використання (наприклад, у виробничих цехах, на складах тощо)
- 3 років Гарантії на умовах гарантійної заяви, доступної на веб-сайті
-



[V] 220-240 AC	[Hz] 50	FILAMENT	360° Φ _{use}	ellipse ≤ 6x MacAdam	Ra 80	≥7500
t _h 25000	Hg		°C -20÷45		IP 65	CE
EAC	UK CA					



XLED HP D90E27 26W-NW



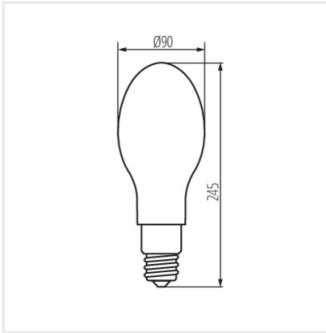
Model	Code	P _{on} [W]	P [W]	lm	T _c [K]	°	Base	Ei
XLED HP D90E27 26W-NW	37346	26	227	4000	4000	320	E27	D
XLED HP D90E40 36W-NW	37348	36	327	6000	4000	320	E40	C



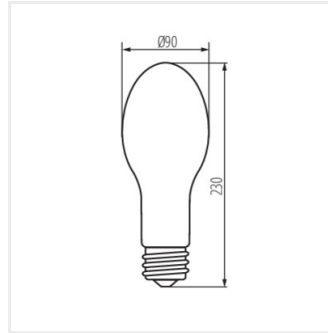
XLED HP D90E27 26W-NW



XLED HP D90E40 36W-NW



XLED HP D90E27 26W-NW



XLED HP D90E40 36W-NW

Date of issue: 18.11.2024, 09:26

Ми залишаємо за собою право на внесення технічних змін. Дані, що містяться в цьому матеріалі, не мають юридично обов'язкової сили.

Фотометрія: результати, отримані при тестуванні конкретного екземпляра.