

## BENO ECO

Світлодіодний світильник



[W] 220-240 AC	[Hz] 50	[°] 110	≥30000	[h] 30000	ellipse ≤ 6x Mackdam	Ra 80
Hg	SMD			IP 65		°C -20÷45
		[mm²] 0,5÷1,5	0,5m	CE	EAC	UK CA



### BENO ECO 12W CCT O W

	[W]	[lm]	Tc [K]	
BENO ECO 12W CCT O W <b>38380</b>	12	1200 (WW) 1300 (NW) 1250 (CW)	3000 4000 6500	білий
BENO ECO 12W CCT O B <b>38381</b>	12	1050 (WW) 1150 (NW) 1100 (CW)	3000 4000 6500	чорний
BENO ECO 20W CCT O W <b>38382</b>	20	1850 (WW) 2000 (NW) 1900 (CW)	3000 4000 6500	білий
BENO ECO 20W CCT O B <b>38383</b>	20	1450 (WW) 1600 (NW) 1500 (CW)	3000 4000 6500	чорний
BENO ECO 30W CCT O W <b>38384</b>	30	2850 (WW) 3150 (NW) 3050 (CW)	3000 4000 6500	білий
BENO ECO 30W CCT O B <b>38385</b>	30	2150 (WW) 2400 (NW) 2300 (CW)	3000 4000 6500	чорний
BENO ECO 40W CCT O W <b>38386</b>	40	4050 (WW) 4600 (NW) 4450 (CW)	3000 4000 6500	білий
BENO ECO 40W CCT O B <b>38387</b>	40	3800 (WW) 4050 (NW) 3900 (CW)	3000 4000 6500	чорний

- Матеріал корпусу: PP

Date of issue: 02.08.2024, 14:30

Ми залишаємо за собою право на внесення технічних змін. Дані, що містяться в цьому матеріалі, не мають юридично обов'язкової сили.

## BENO ECO

Світлодіодний світильник

- Матеріал плафону: PP



BENO ECO 12W CCT O W



BENO ECO 12W CCT O B



BENO ECO 20W CCT O W



BENO ECO 20W CCT O B



BENO ECO 30W CCT O W



BENO ECO 30W CCT O B



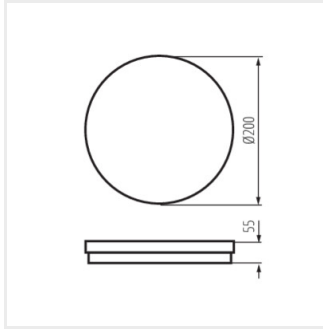
BENO ECO 40W CCT O W



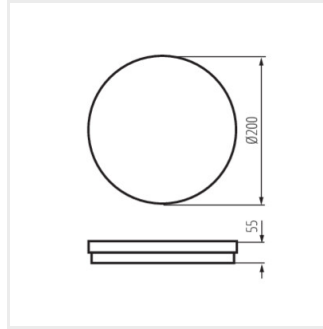
BENO ECO 40W CCT O B

## BENO ECO

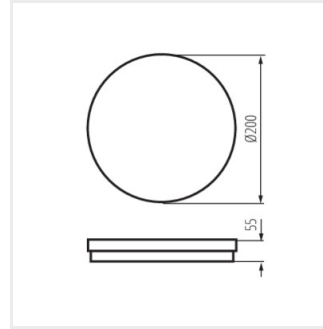
### Світлодіодний світильник



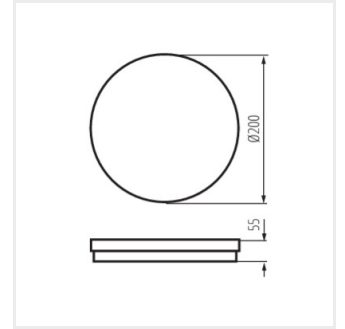
BENO ECO 12W CCT O W



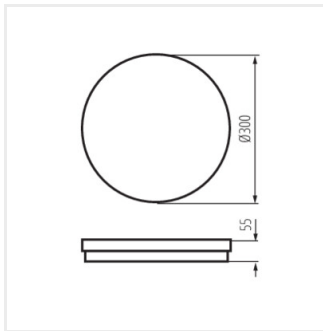
BENO ECO 12W CCT O B



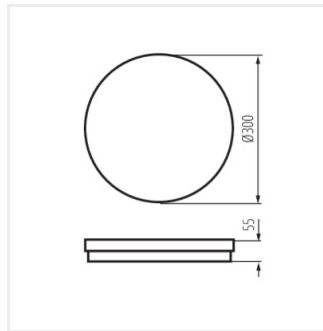
BENO ECO 20W CCT O W



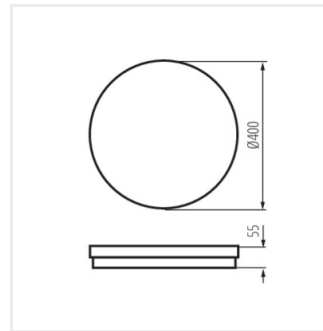
BENO ECO 20W CCT O B



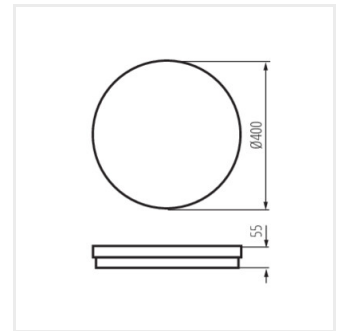
BENO ECO 30W CCT O W



BENO ECO 30W CCT O B



BENO ECO 40W CCT O W



BENO ECO 40W CCT O B