

SLICK JQ

Датчик руху PIR



[V] 220-240 AC	[Hz] 50/60	[VA] 1200	IP 44			
F	[m] max 12	[°] H160/V20	[s]-[min] 8-10	PIR	[lx] 3-2000	[°C] -10÷40
	[mm²] 1+2,5	CE	EAC			

SLICK JQ-L-W



Model	VA	Distance	Installation	Angle	Delay	Sensor
SLICK JQ-L-W 08390	1200	1200	для установки на стіні	H160/V20	8-10	PIR
SLICK JQ-L-B 08391	1200	1200	для установки на стіні	H160/V20	8-10	PIR

- Матеріал: пластмаса



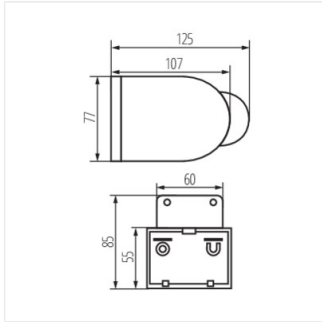
SLICK JQ-L-W



SLICK JQ-L-B

SLICK JQ

Датчик руху PIR



SLICK JQ