

Датчик руху MW

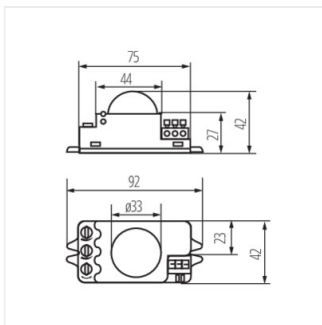


[V] 220-240 AC	[Hz] 50/60	[VA] 1200	<b>IP</b> 20			
	[m] max 8	[°] H360/V160	[s]-[min] 5-12	micro wave	[lx] 2-2000	[°C] 5÷25
	[mm] 1+2,5					



ROLF JQ-L    **08820**    1200    для установки на стіні, для установки на стелі,  
для установки на підставі    H360/V160    5-12    мікрохвильовий

- Матеріал: пластмаса



ROLF JQ-L