

24728 DOMO 01-1190-102 bi

Хотелски ключ със закъснение на изключване

5905339247285



ОБЩИ ДАННИ:

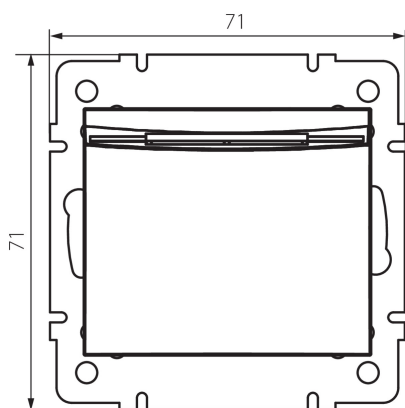
Цвят: бял
Място на монтаж: за вграждане в стена
Подсветка: неприложимо
Широчина [mm]: 71
Височина [mm]: 71
Diameter of an installation box: 60
Installation depth: 25

ТЕХНИЧЕСКИ ДАННИ:

Номинално напрежение [V]: 250 AC
Категория на защита от токов удар: II
Материал: PC
Material of contacts: CuSn94
Вид клема: винтова клема
Пластмаса: PC
Номинален ток [AX]: 10
Степен на защита IP: 20

ЛОГИСТИЧНИ ДАННИ:

Как е опаковано: 10
Количество бройки в междинна опаковка: 10
Количество бройки в сборна опаковка: 120
Единично нето тегло [g]: 64
Грамаж [g]: 82.83
Дължина на единична опаковка [cm]: 9
Ширина на единична опаковка [cm]: 5
Височина на единична опаковка [cm]: 14
Тегло на кашон [kg]: 9.9396
Ширина на кашон [cm]: 26.5
Височина на кашон [cm]: 32
Дължина на кашон [cm]: 44
Вместимост на кашон [m³]: 0.037312



24728 DOMO 01-1190-102 bi

Хотелски ключ със закъснение на изключване