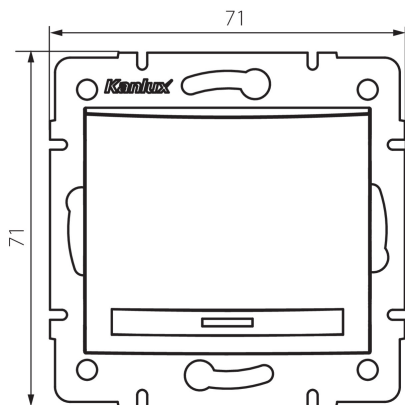


## 24773 DOMO 01-1021-203 kr

Електрически ключ

5905339247735



### ОБЩИ ДАННИ:

Цвят: кремав

Място на монтаж: за вграждане в стена

Подсветка: неприложимо

Широчина [mm]: 71

Височина [mm]: 71

Diameter of an installation box: 60

Installation depth: 25

### ТЕХНИЧЕСКИ ДАННИ:

Номинално напрежение [V]: 250 AC

Материал: PC

Material of contacts: CuSn94

Вид клема: бърза връзка

Пластмаса: PC

Брой лостове: 1

Номинален ток [AX]: 10

Степен на защита IP: 20

### ЛОГИСТИЧНИ ДАННИ:

Как е опаковано: 10

Количество бройки в междинна опаковка: 10

Количество бройки в сборна опаковка: 120

Единично нето тегло [g]: 76

Грамаж [g]: 89.75

Дължина на единична опаковка [cm]: 10

Ширина на единична опаковка [cm]: 4

Височина на единична опаковка [cm]: 14

Тегло на кашон [kg]: 10.77

Ширина на кашон [cm]: 25.5

Височина на кашон [cm]: 32

Дължина на кашон [cm]: 44

Вместимост на кашон [m³]: 0.035904

**24773** DOMO 01-1021-203 kr

---

Електрически ключ