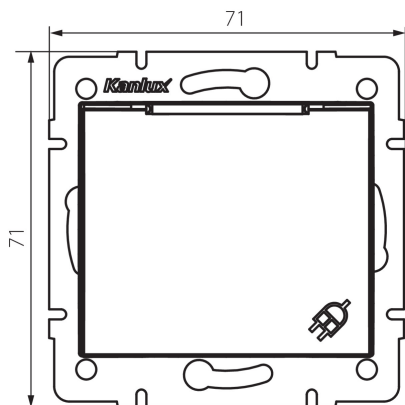


24909 DOMO 01-1230-141 gr

Електрически контакт със заземяване IP 44 Schuko

5905339249098



ОБЩИ ДАННИ:

Цвят: графитен

Място на монтаж: за вграждане в стена

Широчина [mm]: 71

Височина [mm]: 71

Diameter of an installation box: 60

Installation depth: 25

Брой гнезда: 1

ТЕХНИЧЕСКИ ДАННИ:

Номинално напрежение [V]: 250 AC

Номинален ток [A]: 16

Категория на защита от токов удар: I

Материал: PC

Material of contacts: CuSn94

Вид заземяване: от тип f

Вид клема: винтова клема

Пластмаса: PC

Степен на защита IP: 44

ЛОГИСТИЧНИ ДАННИ:

Как е опаковано: 10

Количество бройки в междинна опаковка: 10

Количество бройки в сборна опаковка: 120

Единично нето тегло [g]: 82

Грамаж [g]: 97.17

Дължина на единична опаковка [cm]: 10

Ширина на единична опаковка [cm]: 5

Височина на единична опаковка [cm]: 14

Тегло на кашон [kg]: 11.6604

Ширина на кашон [cm]: 26.5

Височина на кашон [cm]: 32

Дължина на кашон [cm]: 44

Вместимост на кашон [m³]: 0.037312

24909 DOMO 01-1230-141 gr

Електрически контакт със заземяване IP 44 Schuko