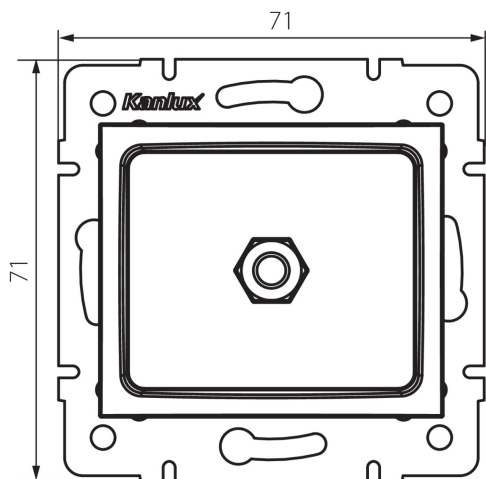


24938 DOMO 01-1830-041 gr

Еквипотенциален контакт

5905339249388



ОБЩИ ДАННИ:

Цвят: графитен

Място на монтаж: за вграждане в стена

Широчина [mm]: 71

Височина [mm]: 71

Diameter of an installation box: 60

Брой гнезда: 1

ТЕХНИЧЕСКИ ДАННИ:

Материал: PC

Пластмаса: PC

Степен на защита IP: 20

ЛОГИСТИЧНИ ДАННИ:

Как е опаковано: 10

Количество бройки в междинна опаковка: 10

Количество бройки в сборна опаковка: 120

Единично нето тегло [g]: 64

Грамаж [g]: 77

Дължина на единична опаковка [cm]: 10

Ширина на единична опаковка [cm]: 4

Височина на единична опаковка [cm]: 14

Тегло на кашон [kg]: 9.24

Ширина на кашон [cm]: 25.5

Височина на кашон [cm]: 32

Дължина на кашон [cm]: 44

Вместимост на кашон [m³]: 0.035904