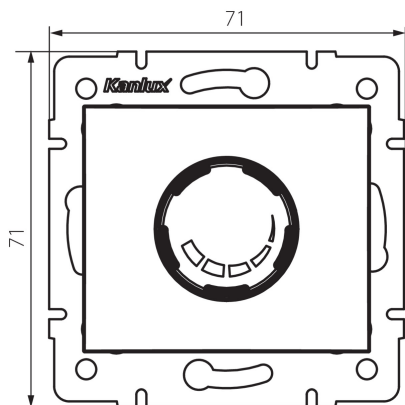


## 25023 DOMO 01-1160-150 sz

Димер - въртящ механизъм 500W с филтър

5905339250230



### ОБЩИ ДАННИ:

Цвят: шампанско

Място на монтаж: за вграждане в стена

Място на приложение: на закрито

Широчина [mm]: 71

Височина [mm]: 71

Diameter of an installation box: 60

### ТЕХНИЧЕСКИ ДАННИ:

Номинално напрежение [V]: 250 AC

Номинална честота [Hz]: 50

Номинална мощност [W]: 500

Категория на защита от токов удар: II

Обхват на околната температура, на която може да бъде изложен продуктът [°C]: 5÷25

Вид присъединение: клеморед с винтови клеми

Вид клема: винтова клема

Пластмаса: PC

Степен на защита IP: 20

### ЛОГИСТИЧНИ ДАННИ:

Как е опаковано: 10

Количество бройки в междинна опаковка: 10

Количество бройки в сборна опаковка: 120

Единично нето тегло [g]: 102

Грамаж [g]: 120.83

Дължина на единична опаковка [cm]: 10

Ширина на единична опаковка [cm]: 7

Височина на единична опаковка [cm]: 14

Тегло на кашон [kg]: 14.4996

Ширина на кашон [cm]: 36.5

Височина на кашон [cm]: 32

Дължина на кашон [cm]: 48.5

Вместимост на кашон [m³]: 0.056648

## 25023 DOMO 01-1160-150 sz

---

Димер - въртящ механизъм 500W с филтър