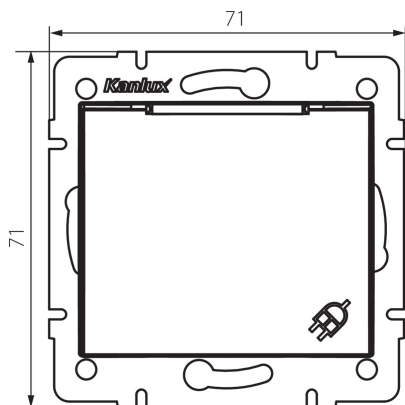


## 25027 DOMO 01-1230-150 sz

Електрически контакт със заземяване IP 44 Schuko

5905339250278



### ОБЩИ ДАННИ:

**Цвят:** шампанско  
**Място на монтаж:** за вграждане в стена  
**Широчина [mm]:** 71  
**Височина [mm]:** 71  
**Diameter of an installation box:** 60  
**Installation depth:** 25  
**Брой гнезда:** 1

### ТЕХНИЧЕСКИ ДАННИ:

**Номинално напрежение [V]:** 250 AC  
**Номинален ток [A]:** 16  
**Категория на защита от токов удар:** I  
**Материал:** PC  
**Material of contacts:** CuSn94  
**Вид заземяване:** от тип f  
**Вид клема:** винтова клема  
**Пластмаса:** PC  
**Степен на защита IP:** 44

### ЛОГИСТИЧНИ ДАННИ:

**Как е опаковано:** 10  
**Количество бройки в междинна опаковка:** 10  
**Количество бройки в сборна опаковка:** 120  
**Единично нето тегло [g]:** 82  
**Грамаж [g]:** 97.17  
**Дължина на единична опаковка [cm]:** 10  
**Ширина на единична опаковка [cm]:** 5  
**Височина на единична опаковка [cm]:** 14  
**Тегло на кашон [kg]:** 11.6604  
**Ширина на кашон [cm]:** 26.5  
**Височина на кашон [cm]:** 32  
**Дължина на кашон [cm]:** 44  
**Вместимост на кашон [m³]:** 0.037312

**25027** DOMO 01-1230-150 sz

---

Електрически контакт със заземяване IP 44 Schuko