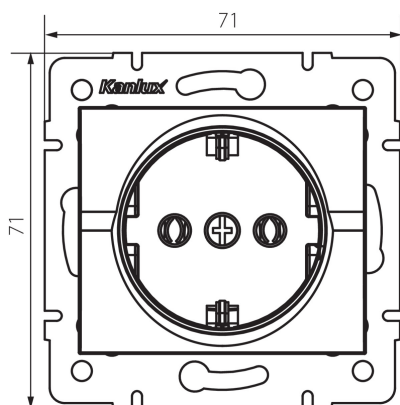


## 25085 LOGI 02-1220-102 bi

Единичен захранващ контакт Schuko

5905339250858



Единичен контакт с гнездо (Schuko) ви позволява да захранвате електрическа верига с максимално натоварване 16А.

### ОБЩИ ДАННИ:

**Цвят:** бял

**Място на монтаж:** за вграждане в стена

**Широчина [mm]:** 71

**Височина [mm]:** 71

**Diameter of an installation box:** 60

**Installation depth:** 25

**Брой гнезда:** 1

### ТЕХНИЧЕСКИ ДАННИ:

**Номинално напрежение [V]:** 250 AC

**Номинален ток [A]:** 16

**Категория на защита от токов удар:** I

**Material of contacts:** CuZn70

**Вид заземяване:** от тип f

**Вид клема:** винтова клема

**Пластмаса:** ABS

**Степен на защита IP:** 20

### ЛОГИСТИЧНИ ДАННИ:

**Как е опаковано:** 10

**Количество бройки в междинна опаковка:** 10

**Количество бройки в сборна опаковка:** 120

**Единично нето тегло [g]:** 66

**Грамаж [g]:** 78.25

**Дължина на единична опаковка [cm]:** 10

**Ширина на единична опаковка [cm]:** 4.5

**Височина на единична опаковка [cm]:** 14

**Тегло на кашон [kg]:** 9.39

**Ширина на кашон [cm]:** 26.5

**Височина на кашон [cm]:** 32

**Дължина на кашон [cm]:** 44

**Вместимост на кашон [m³]:** 0.037312

**25085** LOGI 02-1220-102 bi

---

Единичен захранващ контакт Schuko