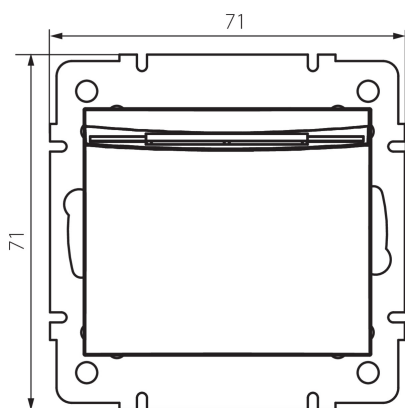


## 25373 DOMO 01-1190-150 sz

Хотелски ключ със закъснение на изключване

5905339253736



### ОБЩИ ДАННИ:

**Цвят:** шампанско  
**Място на монтаж:** за вграждане в стена  
**Подсветка:** неприложимо  
**Широчина [mm]:** 71  
**Височина [mm]:** 71  
**Diameter of an installation box:** 60  
**Installation depth:** 25

### ТЕХНИЧЕСКИ ДАННИ:

**Номинално напрежение [V]:** 250 AC  
**Категория на защита от токов удар:** II  
**Материал:** PC  
**Material of contacts:** CuSn94  
**Вид клема:** винтова клема  
**Пластмаса:** PC  
**Номинален ток [AX]:** 10  
**Степен на защита IP:** 20

### ЛОГИСТИЧНИ ДАННИ:

**Как е опаковано:** 10  
**Количество бройки в междинна опаковка:** 10  
**Количество бройки в сборна опаковка:** 120  
**Единично нето тегло [g]:** 64  
**Грамаж [g]:** 82.83  
**Дължина на единична опаковка [cm]:** 9  
**Ширина на единична опаковка [cm]:** 5  
**Височина на единична опаковка [cm]:** 14  
**Тегло на кашон [kg]:** 9.9396  
**Ширина на кашон [cm]:** 26.5  
**Височина на кашон [cm]:** 32  
**Дължина на кашон [cm]:** 44  
**Вместимост на кашон [m³]:** 0.037312

**25373** DOMO 01-1190-150 sz

---

Хотелски ключ със закъснение на изключване