

27188 DOMO 01-1250-230 pe

Единичен захранващ контакт, френски стандарт със защита на контактите

5905339271884



ОБЩИ ДАННИ:

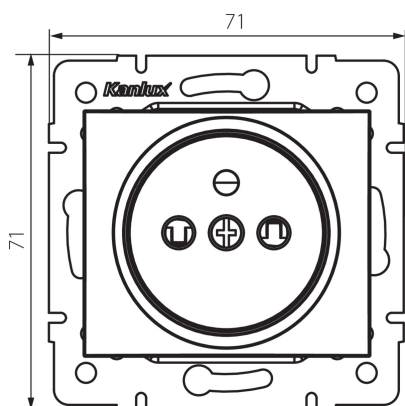
Цвят: бисерно-бял
Място на монтаж: за вграждане в стена
Защита на контактите: да
Широчина [mm]: 71
Височина [mm]: 71
Diameter of an installation box: 60
Installation depth: 25
Брой гнезда: 1

ТЕХНИЧЕСКИ ДАННИ:

Номинално напрежение [V]: 250 AC
Номинален ток [A]: 16
Категория на защита от токов удар: I
Материал: PC
Material of contacts: CuSn94
Вид заземяване: от тип е
Вид клема: бърза връзка
Пластмаса: PC
Степен на защита IP: 20

ЛОГИСТИЧНИ ДАННИ:

Как е опаковано: 10
Количество бройки в междинна опаковка: 10
Количество бройки в сборна опаковка: 120
Единично нето тегло [g]: 70
Грамаж [g]: 81.25
Дължина на единична опаковка [cm]: 10
Ширина на единична опаковка [cm]: 5
Височина на единична опаковка [cm]: 14
Тегло на кашон [kg]: 9.75
Ширина на кашон [cm]: 23
Височина на кашон [cm]: 32
Дължина на кашон [cm]: 44
Вместимост на кашон [m³]: 0.032384



27188 DOMO 01-1250-230 pe

Единичен захранващ контакт, френски стандарт със защита на контактите