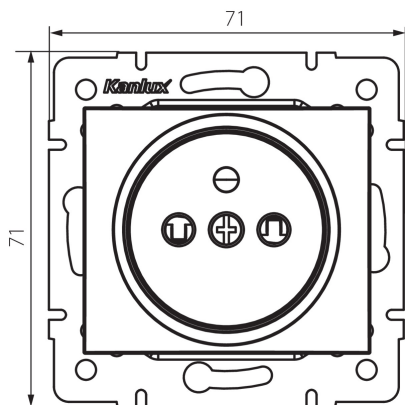


## 27189 DOMO 01-1250-241 gr

Единичен захранващ контакт, френски стандарт със защита на контактите

5905339271891



### ОБЩИ ДАННИ:

Цвят: графитен  
 Място на монтаж: за вграждане в стена  
 Защита на контактите: да  
 Широчина [mm]: 71  
 Височина [mm]: 71  
 Diameter of an installation box: 60  
 Installation depth: 25  
 Брой гнезда: 1

### ТЕХНИЧЕСКИ ДАННИ:

Номинално напрежение [V]: 250 AC  
 Номинален ток [A]: 16  
 Категория на защита от токов удар: I  
 Материал: PC  
 Material of contacts: CuSn94  
 Вид заземяване: от тип е  
 Вид клема: бърза връзка  
 Пластмаса: PC  
 Степен на защита IP: 20

### ЛОГИСТИЧНИ ДАННИ:

Как е опаковано: 10  
 Количество бройки в междинна опаковка: 10  
 Количество бройки в сборна опаковка: 120  
 Единично нето тегло [g]: 70  
 Грамаж [g]: 81.25  
 Дължина на единична опаковка [cm]: 10  
 Ширина на единична опаковка [cm]: 5  
 Височина на единична опаковка [cm]: 14  
 Тегло на кашон [kg]: 9.75  
 Ширина на кашон [cm]: 23  
 Височина на кашон [cm]: 32  
 Дължина на кашон [cm]: 44  
 Вместимост на кашон [m³]: 0.032384

**27189** DOMO 01-1250-241 gr

---

Единичен захранващ контакт, френски стандарт със защита на контактите