

Осветително тяло downlight

5905339272195

IP  
44/20

EA  
SY  
Installation



Kanlux ROUNDА V2LED е нова версия на популярните кръгли осветителни тела тип даунлайт за вътрешно използване. Те съчетават в себе си естетичен дизайн със светлината, получена благодарение на LED технологията. Високата степен на защита IP44 предотвратява проникването на вода и прах във вътрешността.

### ОБЩИ ДАННИ:

**Цвят:** сатенен никел

**Място на монтаж:** за вграждане в таван

**Място на приложение:** на закрито

**Минимално разстояние от осветявания обект:** 0,5m

**Възможност за използване с димер:** не

**Продуктът не е подходящ за прикриване с термоизолационен материал:** да

**Височина [mm]:** 20

**Диаметър [mm]:** 220

**Монтажен отвор [mm]:** Ø208

**Интегриран LED източник на светлина:** да

### ТЕХНИЧЕСКИ ДАННИ:

**Номинално напрежение [V]:** 220-240 AC

**Номинална честота [Hz]:** 50

**Максимална мощност [W]:** 18

**Категория на защита от токов удар:** II

**Материал на дифузера:** пластмаса

**Вид диод:** LED SMD

**Светлинен поток [lm]:** 1250

**Полезния светлинен поток на светлинния източник**

**Фигура [LM]:** в сфера

**Цвят на светлината:** бяла

**Корелираната цветна температура [K]:** 4000

**Устойчивост на цвета в елипсите на Макадам:** ≤6

**Индекс на цвето предаване:** 80

**Експлоатационен срок на лампата [h]:** 15000

**Брой цикли вкл. / изкл.:** ≥20000

**Ъгъл на светене [°]:** 110

**Светлинна ефективност на лампата [lm/W]:** 69

**Обхват на околната температура, на която може да бъде изложен продуктът [°C]:** 5÷25

**Материал на корпуса:** сплав на алуминий

**Вид присъединение:** свободни краища на кабелите

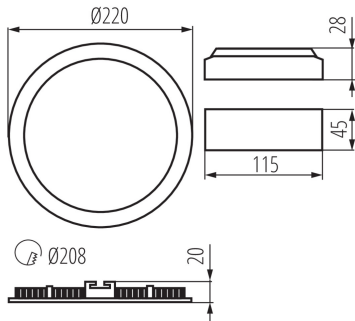
**Дължина на проводника [m]:** 0.05

**Напречно сечение на кабела [mm<sup>2</sup>]:** 0.75

**Време за загряване на лампата [s]:** ≤1

## 27219 ROUNDA V2LED18W-NW-SN

Осветително тяло downlight



Време за пускане на лампата [s]:  $\leq 0,5$

Степен на защита IP: 44/20

### ЛОГИСТИЧНИ ДАННИ:

Как е опаковано: 20

Количество бройки в междинна опаковка: 1

Количество бройки в сборна опаковка: 20

Единично нето тегло [g]: 430

Грамаж [g]: 551

Дължина на единична опаковка [cm]: 23

Ширина на единична опаковка [cm]: 3

Височина на единична опаковка [cm]: 27

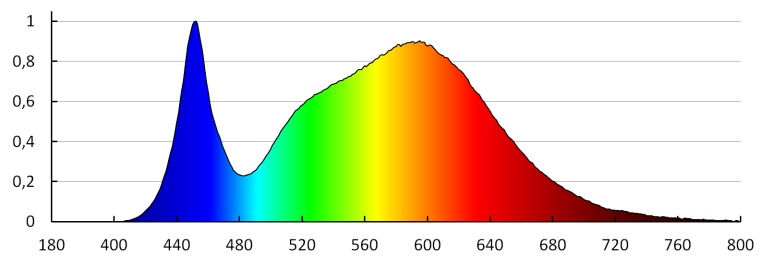
Тегло на кашон [kg]: 11.02

Ширина на кашон [cm]: 33.5

Височина на кашон [cm]: 29

Дължина на кашон [cm]: 48

Вместимост на кашон [m<sup>3</sup>]: 0.046632



KANLUX S.A. (kat 27219) ROUNDA V2LED18W-NW-SN / LDC (Polar)

Luminaire: KANLUX S.A. (kat 27219) ROUNDA V2LED18W-NW-SN  
Lamps: 1 x ROUNDA V2LED18W-NW-SN

