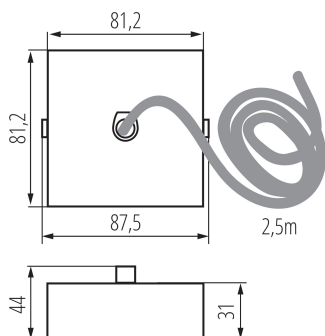


32539 ALIN CORD SQ DA 1F-SR

Акcesoари за линейно осветително тяло

5905339325396



ОБЩИ ДАННИ:

Цвят: сребърен

Място на монтаж: За окачване на таван

Възможност за използване с димер: DALI

Дължина [mm]: 81

Широчина [mm]: 81

Височина [mm]: 31

Дължина на кабела [m]: 2.5

ТЕХНИЧЕСКИ ДАННИ:

Материал: стомана

Вид присъединение: самозаключващи се клемми

Напречно сечение на кабела [mm²]: 5 x 0,75

ЛОГИСТИЧНИ ДАННИ:

Мерна единица: брой

Как е опаковано: 1

Количество бройки в междинна опаковка: 1

Количество бройки в сборна опаковка: 1

Единично нето тегло [g]: 296

Грамаж [g]: 302

Бруто тегло на един брой [g]: 302

Дължина на единична опаковка [cm]: 12

Ширина на единична опаковка [cm]: 12

Височина на единична опаковка [cm]: 8

Тегло на кашон [kg]: 0.302

Ширина на кашон [cm]: 12

Височина на кашон [cm]: 8

Дължина на кашон [cm]: 12

Вместимост на кашон [m³]: 0.001152

32539 ALIN CORD SQ DA 1F-SR

Акcesoари за линейно осветително тяло

