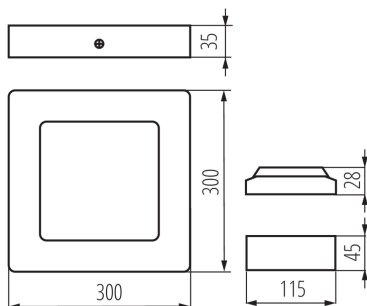
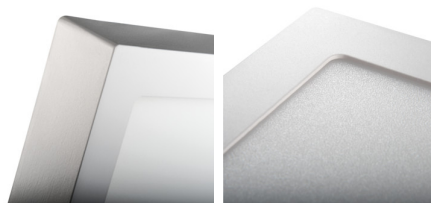
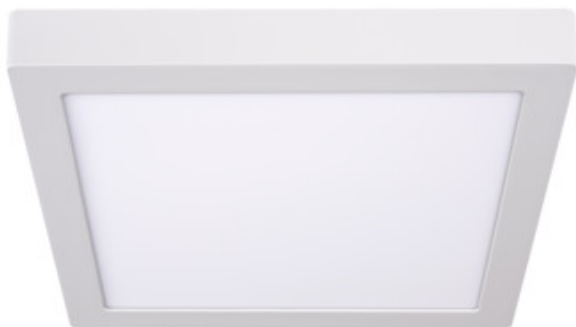


Осветително тяло downlight

5905339335579



Kanlux KANTI V2 LED е квадратно таванно осветително тяло, което хармонично свързва съвременната технология с атрактивния и модерен дизайн. Отличава се с висока енергоспестяемост при изключително добре запазени светлинни параметри. Kanlux KANTI V2 LED е идеален за осветление на жилищни интериори и офис помещения.

ОБЩИ ДАННИ:

Цвят: бял

Място на монтаж: за монтаж върху таван

Място на приложение: на закрито

Минимално разстояние от осветявания обект: 0,5m

Възможност за използване с димер: не

Продуктът не е подходящ за прикриване с термоизолационен материал: да

Дължина [mm]: 300

Широчина [mm]: 299

Височина [mm]: 35

Интегриран LED източник на светлина: да

ТЕХНИЧЕСКИ ДАННИ:

Номинално напрежение [V]: 220-240 AC

Номинална честота [Hz]: 50

Максимална мощност [W]: 24

Категория на защита от токов удар: II

Материал на дифузера: пластмаса

Вид диод: LED SMD

Светлинен поток [lm]: 1679

Полезния светлинен поток на светлинния източник

Фuse [LM]: 2800

Полезния светлинен поток на светлинния източник

Фuse [LM]: в сфера

Цвят на светлината: бяла

Корелираната цветна температура [K]: 4000

Устойчивост на цвета в елипсите на Макадам: ≤ 6

Индекс на цвето предаване: 80

Експлоатационен срок на лампата [h]: 15000

Брой цикли вкл. / изкл.: ≥ 20000

Ъгъл на светене [°]: 110

Светлинна ефективност на лампата [lm/W]: 70

Обхват на околната температура, на която може да бъде изложен продуктът [°C]: 5÷25

Материал на корпуса: сплав на алуминий

Вид присъединение: свободни краища на кабелите

Дължина на проводника [m]: 0.05

33557 KANTI V2LED 24W-NW-W

Осветително тяло downlight



Напречно сечение на кабела [mm²]: 0.75

Време за загряване на лампата [s]: ≤1

Време за пускане на лампата [s]: ≤0,5

Степен на защита IP: 20

ЛОГИСТИЧНИ ДАННИ:

Как е опаковано: 10

Количество бройки в междинна опаковка: 1

Количество бройки в сборна опаковка: 10

Единично нето тегло [g]: 1004

Грамаж [g]: 1148

Дължина на единична опаковка [cm]: 30.5

Ширина на единична опаковка [cm]: 4.5

Височина на единична опаковка [cm]: 30.5

Тегло на кашон [kg]: 11.48

Ширина на кашон [cm]: 32

Височина на кашон [cm]: 33

Дължина на кашон [cm]: 48

Вместимост на кашон [m³]: 0.050688

KANLUX S.A. (kat 33557) KANTI V2LED 24W-NW-W / LDC (Polar)

Luminaire: KANLUX S.A. (kat 33557) KANTI V2LED 24W-NW-W
Lamps: 1 x KANTI V2LED 24W-NW-W

