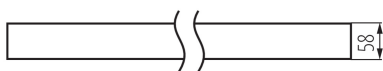


линейно LED осветително тяло

5905339341679



**DALI**  
system



### ОБЩИ ДАННИ:

Цвят: черен

Място на монтаж: за монтаж върху таван

Място на приложение: на закрито

Минимално разстояние от осветявания обект : 0,5m

Възможност за използване с димер : DALI

Посока на светене на осветителното тяло : долна страна

Дължина [mm]: 580

Широчина [mm]: 60

Височина [mm]: 69

Интегриран LED източник на светлина : да

### ТЕХНИЧЕСКИ ДАННИ:

Номинално напрежение [V]: 220-240 AC

Номинална честота [Hz]: 50

Максимална мощност [W]: 19

Категория на защита от токов удар : I

Материал на дифузера : пластмаса

Вид диод: LED SMD

Светлинен поток [lm]: 2250

Цвят на светлината: топлобял

Корелираната цветна температура [K]: 3000

Устойчивост на цвета в елипсите на Макадам :  $\leq 3$

Индекс на цветоотдаване: 80

Експлоатационен срок на лампата [h]: 50000

Коефициент на запазване на светлинния поток на лампата след изтичане на номиналния срок на експлоатация: L90B10

Брой цикли вкл. / изкл. :  $\geq 30000$

Ъгъл на светене [°]: X85/Y95

Светлинна ефективност на лампата [lm/W]: 118

Обхват на околната температура, на която може да бъде изложен продуктът [°C]: 5÷25

тип абажур: матов

Материал на корпуса: сплав на алуминий

Вид присъединение: самозаключващи се клеми

Обхват на напречните сечения на използваните кабели [mm<sup>2</sup>]: 0,5÷2,5

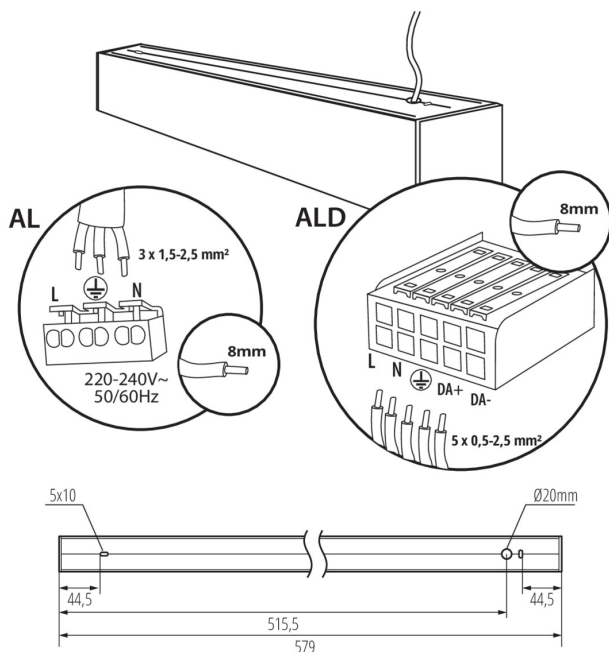
Време за загряване на лампата [s]:  $\leq 1$

Време за пускане на лампата [s]:  $\leq 0,5$

Степен на защита IP: 20

## 34167 ALD-SH-WW-MAT-B-NT

линейно LED осветително тяло



### ЛОГИСТИЧНИ ДАННИ:

Мерна единица: брой

Как е опаковано: 1

Количество бройки в междинна опаковка: 1

Количество бройки в сборна опаковка: 1

Единично нето тегло [g]: 1195

Грамаж [g]: 1387

Дължина на единична опаковка [cm]: 74.5

Ширина на единична опаковка [cm]: 11

Височина на единична опаковка [cm]: 7

Тегло на кашон [kg]: 1.387

Ширина на кашон [cm]: 11

Височина на кашон [cm]: 7

Дължина на кашон [cm]: 74.5

Вместимост на кашон [m³]: 0.005737

### ДОПЪЛНИТЕЛНА ИНФОРМАЦИЯ:

- 5-годишна Гаранция при спазване на гаранционните условия, достъпни в уебсайта

линейно LED осветително тяло

### АКСЕСОАРИ

32543



ALIN CORD DALI 1F-W

захранване за осветителни тела ALIN и за шини, еднофазен, DALI, бяло, 150 cm

32544



ALIN CORD DALI 1F-B

захранване за осветителни тела ALIN и за шини, еднофазен, DALI, черно, 150 cm

32545



ALIN CORD DALI 1F-SR

захранване за осветителни тела ALIN и за шини, еднофазен, DALI, сребърно, 150 cm

07871



ROPE-NT 150 SINGLE

ROPE-NT 150 SINGLE стоманено въже (единично) за окачване на осветителното тяло, 2 бр. в комплекта

29557



ALIN NT GRIP

Монтажна скоба осветително тяло ALIN, 2 броя, включени в комплекта

27109



KLOSZ MPR AL 11W/17W

дифузер MPR за осветително тяло ALIN, KLOSZ MPR AL 11W/17W,(27109)