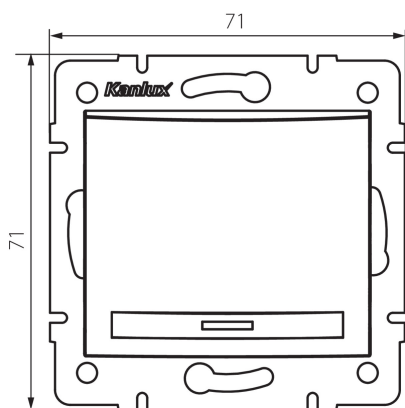


## 36472 DOMO 01-1021-242 cm

Електрически ключ

5905339364722



### ОБЩИ ДАННИ:

**Цвят:** черен матов

**Място на монтаж:** за вграждане в стена

**Подсветка:** неприложимо

**Широчина [mm]:** 71

**Височина [mm]:** 71

**Diameter of an installation box:** 60

**Installation depth:** 25

### ТЕХНИЧЕСКИ ДАННИ:

**Номинално напрежение [V]:** 250 AC

**Материал:** PC

**Material of contacts:** CuSn94

**Вид клема:** бърза връзка

**Пластмаса:** PC

**Брой лостове:** 1

**Номинален ток [AX]:** 10

**Степен на защита IP:** 20

### ЛОГИСТИЧНИ ДАННИ:

**Как е опаковано:** 10

**Количество бройки в междинна опаковка:** 10

**Количество бройки в сборна опаковка:** 120

**Единично нето тегло [g]:** 76

**Грамаж [g]:** 89.75

**Дължина на единична опаковка [cm]:** 10

**Ширина на единична опаковка [cm]:** 4

**Височина на единична опаковка [cm]:** 14

**Тегло на кашон [kg]:** 10.77

**Ширина на кашон [cm]:** 25.5

**Височина на кашон [cm]:** 32

**Дължина на кашон [cm]:** 44

**Вместимост на кашон [m³]:** 0.035904

**36472** DOMO 01-1021-242 cm

---

Електрически ключ