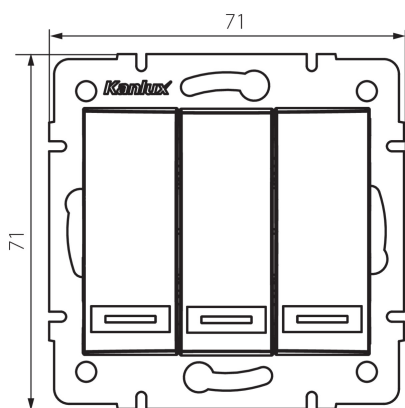


36477 DOMO 01-1090-242 cm

Троен ключ

5905339364777



ОБЩИ ДАННИ:

Цвят: черен матов
Място на монтаж: за вграждане в стена
Подсветка: неприложимо
Широчина [mm]: 71
Височина [mm]: 71
Diameter of an installation box: 60
Installation depth: 25

ТЕХНИЧЕСКИ ДАННИ:

Номинално напрежение [V]: 250 AC
Материал: PC
Material of contacts: CuSn94
Вид клемма: бърза връзка
Пластмаса: PC
Брой лостове: 3
Номинален ток [AX]: 10
Степен на защита IP: 20

ЛОГИСТИЧНИ ДАННИ:

Как е опаковано: 10
Количество бройки в междинна опаковка: 10
Количество бройки в сборна опаковка: 120
Единично нето тегло [g]: 80
Грамаж [g]: 93.83
Дължина на единична опаковка [cm]: 9
Ширина на единична опаковка [cm]: 5
Височина на единична опаковка [cm]: 14
Тегло на кашон [kg]: 11.2596
Ширина на кашон [cm]: 25.5
Височина на кашон [cm]: 32
Дължина на кашон [cm]: 44
Вместимост на кашон [m³]: 0.035904

36477 DOMO 01-1090-242 cm

Троен ключ