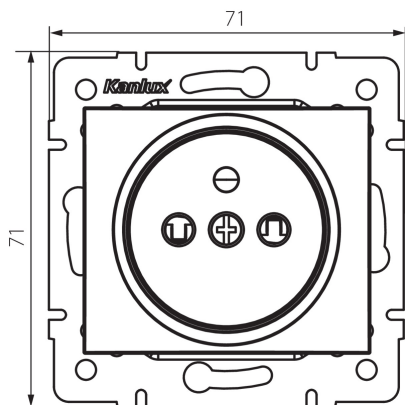


## 36481 DOMO 01-1250-142 cm

Единичен захранващ контакт, френски стандарт със защита на контактите

5905339364814



### ОБЩИ ДАННИ:

Цвят: черен матов

Място на монтаж: за вграждане в стена

Защита на контактите: да

Широчина [mm]: 71

Височина [mm]: 71

Diameter of an installation box: 60

Installation depth: 25

Брой гнезда: 1

### ТЕХНИЧЕСКИ ДАННИ:

Номинално напрежение [V]: 250 AC

Номинален ток [A]: 16

Категория на защита от токов удар: I

Материал: PC

Material of contacts: CuSn94

Вид заземяване: от тип е

Вид клема: винтова клема

Пластмаса: PC

Степен на защита IP: 20

### ЛОГИСТИЧНИ ДАННИ:

Как е опаковано: 10

Количество бройки в междинна опаковка: 10

Количество бройки в сборна опаковка: 120

Единично нето тегло [g]: 70

Грамаж [g]: 83.75

Дължина на единична опаковка [cm]: 10

Ширина на единична опаковка [cm]: 5

Височина на единична опаковка [cm]: 14

Тегло на кашон [kg]: 10.05

Ширина на кашон [cm]: 25.5

Височина на кашон [cm]: 32

Дължина на кашон [cm]: 44

Вместимост на кашон [m<sup>3</sup>]: 0.035904

## 36481 DOMO 01-1250-142 cm

---

Единичен захранващ контакт, френски стандарт със защита на контактите