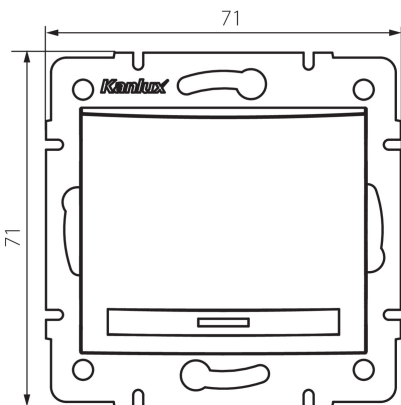


24897 DOMO 01-1070-241 gr

Křížový spínač

5905339248978



VŠEOBECNÉ ÚDAJE:

Barva: grafit

Místo montáže: k zabudování do zdi

Podsvícení: nevztahuje se

Šířka [mm]: 71

Výška [mm]: 71

Průměr montážní krabice: 60

Montážní hloubka: 25

TECHNICKÉ ÚDAJE:

Jmenovité napětí [V]: 250 AC

Materiál: PC

Materiál kontaktů: CuSn94

Typ svorky: Rychlosvorka

Plast: PC

Počet táhel: 1

Jmenovitý proud [AX]: 10

Stupeň krytí IP: 20

LOGISTICKÉ ÚDAJE:

Způsob balení: 10

Počet kusů v druhém balení : 10

Počet kusů v hromadném balení: 120

Čistá jednotková hmotnost [g]: 78

Gramáž [g]: 92

Délka jednotkového balení [cm]: 10

Šířka jednotkového balení [cm]: 4.5

Výška jednotkového balení [cm]: 14

Hmotnost kartonu [kg]: 11.04

Šířka kartonu [cm]: 25.5

Výška kartonu [cm]: 32

Délka kartonu [cm]: 44

Objem kartonu [m³]: 0.035904

24897 DOMO 01-1070-241 gr

Křížový spínač

DALŠÍ INFORMACE:

- Certifikát PZH: Číslo HK/K/1046/01/2017, platný do 20.12.2022