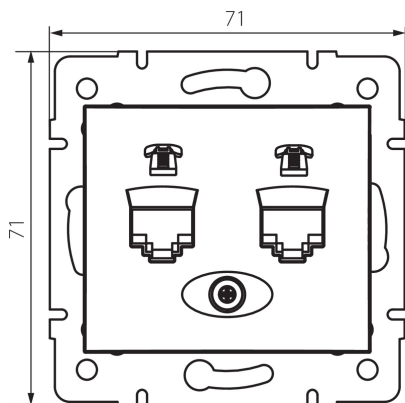


24929 DOMO 01-1380-041 gr

Telefonní zásuvka dvojitá nezávislá (2xRJ11)

5905339249296



VŠEOBECNÉ ÚDAJE:

Barva: grafit

Místo montáže: k zabudování do zdi

Šířka [mm]: 71

Výška [mm]: 71

Průměr montážní krabice: 60

Počet zásuvek: 2

TECHNICKÉ ÚDAJE:

Materiál: PC

Typ zásuvek: dvojitá telefonní nezávislá 2 x RJ11

Plast: PC

Stupeň krytí IP: 20

LOGISTICKÉ ÚDAJE:

Způsob balení: 10

Počet kusů v druhém balení : 10

Počet kusů v hromadném balení: 120

Čistá jednotková hmotnost [g]: 62

Gramáž [g]: 74.58

Délka jednotkového balení [cm]: 10

Šířka jednotkového balení [cm]: 4.5

Výška jednotkového balení [cm]: 14

Hmotnost kartonu [kg]: 8.9496

Šířka kartonu [cm]: 25.5

Výška kartonu [cm]: 32

Délka kartonu [cm]: 44

Objem kartonu [m³]: 0.035904