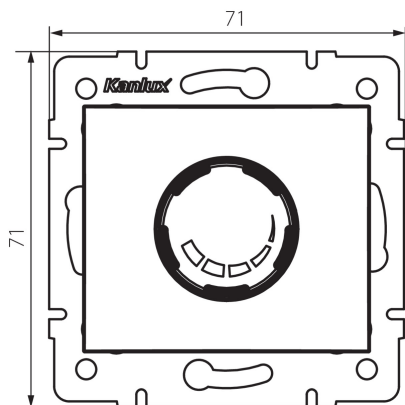


## 25023 DOMO 01-1160-150 sz

Otočný stmívač 500 W s filtrem

5905339250230



### VŠEOBECNÉ ÚDAJE:

**Barva:** šampaňská  
**Místo montáže:** k zabudování do zdi  
**Místo použití:** uvnitř  
**Šířka [mm]:** 71  
**Výška [mm]:** 71  
**Průměr montážní krabice:** 60

### TECHNICKÉ ÚDAJE:

**Jmenovité napětí [V]:** 250 AC  
**Jmenovitá frekvence [Hz]:** 50  
**Jmenovitý výkon [W]:** 500  
**Třída ochrany před úrazem elektrickým proudem: II**  
**Rozsah okolních teplot, kterým může být výrobek vystaven [°C]:** 5÷25  
**Typ přípojky:** šroubová svorkovnice  
**Typ svorky:** šroubová svorka  
**Plast:** PC  
**Stupeň krytí IP:** 20

### LOGISTICKÉ ÚDAJE:

**Způsob balení:** 10  
**Počet kusů v druhém balení :** 10  
**Počet kusů v hromadném balení:** 120  
**Čistá jednotková hmotnost [g]:** 102  
**Gramáž [g]:** 120.83  
**Délka jednotkového balení [cm]:** 10  
**Šířka jednotkového balení [cm]:** 7  
**Výška jednotkového balení [cm]:** 14  
**Hmotnost kartonu [kg]:** 14.4996  
**Šířka kartonu [cm]:** 36.5  
**Výška kartonu [cm]:** 32  
**Délka kartonu [cm]:** 48.5  
**Objem kartonu [m<sup>3</sup>]:** 0.056648

## **25023** DOMO 01-1160-150 sz

---

Otočný stmívač 500 W s filtrem