

## 27330 STREET LED 4000 NW

Pouliční LED svítidlo

5905339273307



Kanlux STREET LED jsou vybaveny vysoce kvalitními diodami, které jsou umístěny na vyměnitelných modulech. Jejich účinnost je 130 lm/W! Jejich moderní design velmi dobře ladí s městským prostorem. Ke svítidlům doporučujeme adaptér ADTR15D.

### VŠEOBECNÉ ÚDAJE:

**Barva:** šedá

**Místo použití:** uvnitř i vně

**Minimální vzdálenost od osvětlovaného objektu:** 1m

**Možnost spolupráce se stmívačem:** ne

**Délka [mm]:** 265

**Šířka [mm]:** 74

**Výška [mm]:** 354

**Integrovaný LED zdroj světla:** ano

### TECHNICKÉ ÚDAJE:

**Jmenovité napětí [V]:** 220-240 AC

**Jmenovitá frekvence [Hz]:** 50

**Maximální výkon [W]:** 30

**Třída ochrany před úrazem elektrickým proudem:** I

**Materiál difuzoru:** plast

**Typ diody:** LED SMD

**Světelný tok [lm]:** 3900

**Barva světla:** bílá

**Náhradní teplota chromatičnosti [K]:** 4000

**Stálost barev v násobcích MacAdamovy elipsy:**  $\leq 6$

**Index podání barev:** 70

**Životnost [h]:** 35000

**Počet cyklů zap/vyp:**  $\geq 20000$

**Úhel svícení [°]:** X100/Y145

**Světelná účinnost [lm/W]:** 130

**Rozsah okolních teplot, kterým může být výrobek vystaven [°C]:**  $-35 \div 40$

**Materiál korpusu:** hliníková slitina

**Typ přípojky:** volné konce kabelů

**Délka vodiče [m]:** 0.4

**Průřez kabelu [mm<sup>2</sup>]:** 1

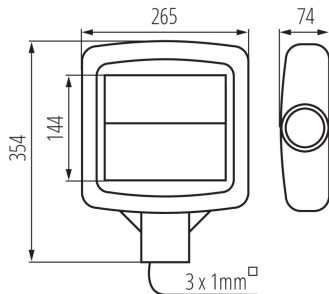
**Doba nahřívání lampy [s]:**  $\leq 1$

**Doba zapálení lampy [s]:**  $\leq 0,5$

**Stupeň krytí IP:** 65

## 27330 STREET LED 4000 NW

Pouliční LED svítidlo

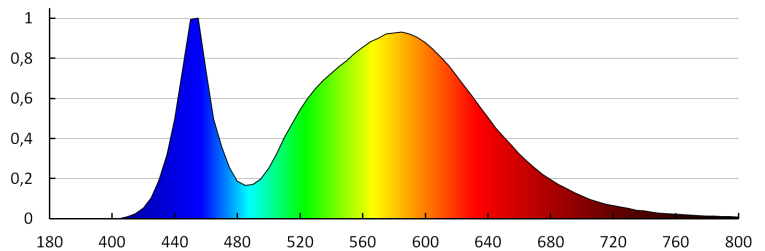


### LOGISTICKÉ ÚDAJE:

- Způsob balení: 1
- Počet kusů v druhém balení : 1
- Počet kusů v hromadném balení: 1
- Čistá jednotková hmotnost [g]: 1822
- Gramáž [g]: 2200
- Délka jednotkového balení [cm]: 38.5
- Šířka jednotkového balení [cm]: 13
- Výška jednotkového balení [cm]: 31.5
- Hmotnost kartonu [kg]: 2.2
- Šířka kartonu [cm]: 13
- Výška kartonu [cm]: 31.5
- Délka kartonu [cm]: 38.5
- Objem kartonu [m<sup>3</sup>]: 0.015766

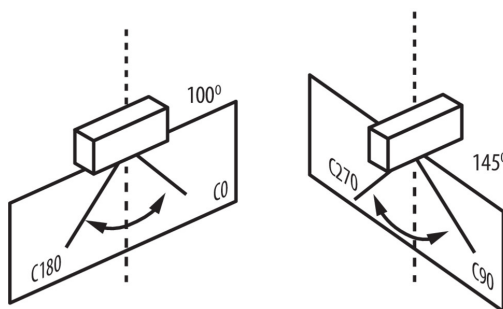
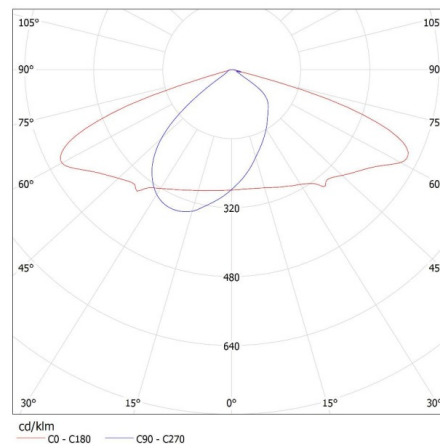
### DALŠÍ INFORMACE:

- STREET LED ADTR 15D - Dva rozsahy regulace: - adaptér ve vertikální poloze - nastavení od -15° do + 15° - adaptér je nakloněn o úhel 90° - nastavitelný od -5° do + 15°



KANLUX S.A. (kat 27330) STREET LED 4000 NW / LDC (Polar)

Luminaire: KANLUX S.A. (kat 27330) STREET LED 4000 NW  
Lamps: 1 x STREET LED 4000 NW



## 27330 STREET LED 4000 NW

---

Pouliční LED svítidlo

### PŘÍSLUŠENSTVÍ:

**27333** STREET LED ADTR 15D



Regulovatelný adaptér určený k montáži parkových svítidel, STREET LED ADTR 15D, šedý (27333)