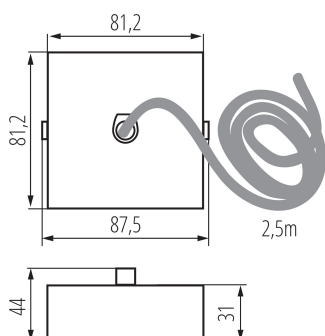


## 32536 ALIN CORD SQ 1F-SR

Příslušenství k lineárnímu svítidlu

5905339325365



### VŠEOBECNÉ ÚDAJE:

**Barva:** stříbrná

**Místo montáže:** pro zavěšení na strop

**Délka [mm]:** 81

**Šířka [mm]:** 81

**Výška [mm]:** 31

**Délka kabelu [m]:** 2.5

### TECHNICKÉ ÚDAJE:

**Materiál:** ocel

**Typ přípojky:** samosvorná svorkovnice

**Průřez kabelu [mm<sup>2</sup>]:** 3 x 0,75

### LOGISTICKÉ ÚDAJE:

**Měrná jednotka:** kus

**Způsob balení:** 1

**Počet kusů v druhém balení :** 1

**Počet kusů v hromadném balení:** 1

**Čistá jednotková hmotnost [g]:** 230

**Gramáž [g]:** 236

**Hmotnost kusu brutto [g] :** 236

**Délka jednotkového balení [cm]:** 12

**Šířka jednotkového balení [cm]:** 12

**Výška jednotkového balení [cm]:** 8

**Hmotnost kartonu [kg]:** 0.236

**Šířka kartonu [cm]:** 12

**Výška kartonu [cm]:** 8

**Délka kartonu [cm]:** 12

**Objem kartonu [m<sup>3</sup>]:** 0.001152

## 32536 ALIN CORD SQ 1F-SR

Příslušenství k lineárnímu svítidlu

